

CWK / CFK
Okrągłe, wodne chłodnice kanałowe

CWK

Okrągłe, wodne chłodnice kanałowe

Chłodnice CWK z okrągłym przyłączem kanałowym wykorzystują zimną wodę jako nośnik energii. Stosowane są do chłodzenia powietrza w systemach wentylacyjnych. Chłodnice CWK mogą być również używane do indywidualnego schładzania poszczególnych pomieszczeń lub stref budynku.

W celu umożliwienia regulacji temperatury w pomieszczeniu lub temperatury powietrza dolotowego chłodnice kanałowe uzupełniane są o regulatory, czujniki, siłowniki, zawory i regulację zapobiegającą zamarzaniu wody.

- Dostępnych jest 7 wymiarów standardowych
- Otwierana pokrywa umożliwiającą kontrolę i oczyszczenie
- Nierdzewna taca ściekowa na skropliny
- Klasa szczelności C zgodnie z EN 15727

Wykonanie

Obudowa wykonana jest z blachy stalowej z powłoką cynkowo-magnezową, ZM 310.

Wężownica wyposażona jest w miedziane rury i łączniki oraz aluminiowe lamele.

Otwierana pokrywa ułatwia kontrolę i oczyszczenie.

Nierdzewna rynna na skropliny (EN 1.4301) z przyłączem do odpływu (G $\frac{1}{2}$ ").

Przyłącza kanałowe wyposażone są w gumowe uszczelnienia.

Dane eksploatacyjne

Maks. temperatura pracy: +150°C
 Maks. ciśnienie robocze: 1,0 MPa (10 bar)
 Wężownice zostały poddane ciśnieniu próbnemu i testowi szczelności.

Określenie wymiarów

Wymiarowanie można łatwo wykonać, korzystając z naszego programu obliczeniowego VEAB Select (www.veab.com) dostępnego w Internecie.

lub z pomocy naszych przedstawicieli.

Montaż

Chłodnica kanałowa przeznaczona jest do montażu w poziomym kanale.

Regulacja

Wykaz regulatorów, czujników, zaworów i siłowników, patrz str. 6–8.

Higiena

Zaprojektowanie w urządzeniu otwieranej obudowy umożliwia kontrolę i czyszczenie wężownicy, tacy ściekowej oraz kanałów powietrza. Dzięki temu kanały przepływu powietrza są czystsze, a tym samym powietrze wentylacyjne – zdrowe i świeże.



Klasa szczelności D

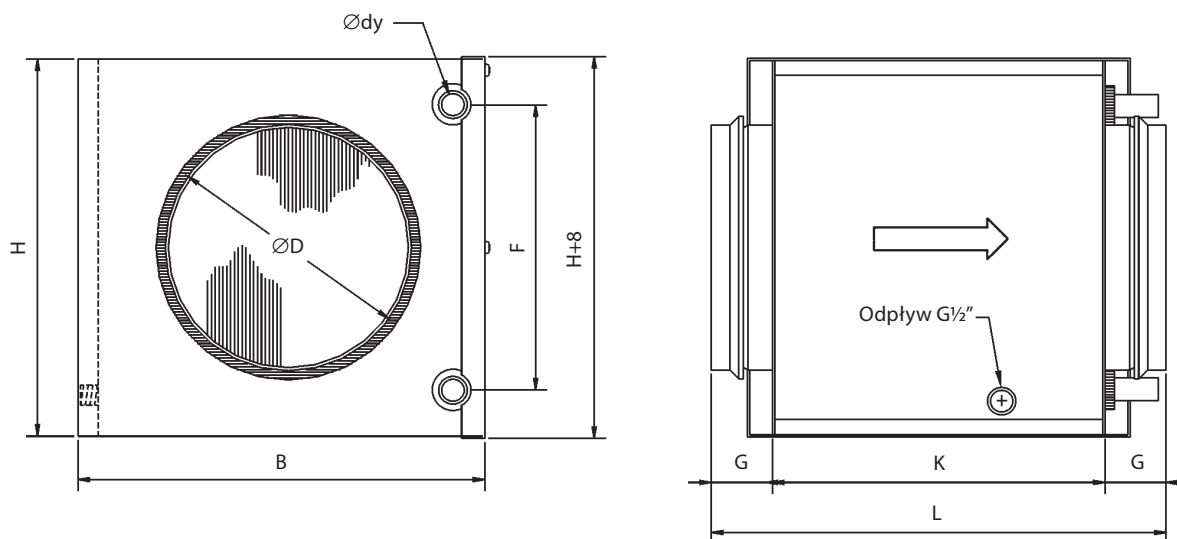
Chłodnica kanałowa CWK spełnia wymogi klasy przepuszczalności powietrza D zgodnie z EN 15727. Dzięki temu ogrzane powietrze dociera do miejsca przeznaczenia i nie wydobywa się z systemu wentylacji, co pozwala oszczędzić energię i pieniądze.

Klasa szczelności D to najwyższa klasyfikacja wg normy EN 15727.



Przegląd asortymentu z rysunkami wymiarowymi

Model	Ø D [mm]	B [mm]	H [mm]	Ø dy [mm]	F [mm]	G [mm]	K [mm]	L [mm]	Pojemność węzownicy [l]	Masa [kg]
CWK 100-3-2,5	100	251	180	10	100	30	280	340	0,15	4
CWK 125-3-2,5	125	326	255	10	175	35	280	350	0,4	6
CWK 160-3-2,5	160	326	255	10	175	40	280	360	0,4	6
CWK 200-3-2,5	200	411	330	22	250	40	280	360	0,7	9
CWK 250-3-2,5	250	486	405	22	325	40	280	360	1,1	11
CWK 315-3-2,5	315	560	504	22	400	40	280	360	1,61	15
CWK 400-3-2,5	400	710	529	22	425	55	332	442	2,5	20



Projekt / zamówienie

Tekst opisu - CWK

Nagrzewnica kanałowa VEAB typu CWK w obudowie z blachy stalowej z powłoką cynkowo-magnezową ZM 310, węzownica z rurami i przyłączami rurowymi z miedzi, a lamele z aluminium.

Nierdzewna taca ściekowa na skropliny.

Chłodnica kanałowa spełnia warunki określone klasą szczelności D. Regulacja odbywa się za pomocą zdalnego regulatora, czujnika, zaworów i siłowników, które należy zamówić oddzielnie.

Oznaczenie typu CWK 100 - 3 - 2,5
(przykład)

Oznaczenie wielkości

Liczba rzędów rurek

Odstęp lamel w mm

Przy projekcie/zamówieniu należy podać następujące dane:

- Przepływ powietrza: - m³/h
- Temp. powietrza na wlocie: - °C
- Temp. powietrza na wylocie
lub wymagana moc: - °C lub kW
- Wymiar kanału: - mm
- Temperatura wody na wlocie: - °C
- Temperatura wody na wylocie
lub przepływ wody: - °C lub l/sek.
- Wilgotność powietrza wlotowego: - % RH
- Środek chroniący przed zamarzaniem: - typ / %

CFK

Okrągłe, wodne chłodnice kanałowe, izolowane

Chłodnice CFK z okrągłym przyłączem kanałowym wykorzystują zimną wodę jako nośnik energii. Stosowane są do chłodzenia powietrza w systemach wentylacyjnych. Chłodnice CFK mogą być również używane do indywidualnego schładzania poszczególnych pomieszczeń lub stref budynku.

W celu umożliwienia regulacji temperatury w pomieszczeniu lub temperatury powietrza dolotowego chłodnice kanałowe uzupełniane są o regulatory, czujniki, siłowniki i zawory.

Nagrzewnice CFK jest dostarczana z podwójną obudową i izolowana wełną mineralną 50 mm. Izolacja minimalizuje straty energii i tworzenie się skropliny na zewnątrz. Chłodnica CFK jest wyposażona w otwieraną obudowę, która ułatwia czyszczenie węzownicy i usuwanie skropliny.

Regularne czyszczenie zapewnia odpowiednią wydajność urządzenia i ma znaczenie dla higieny.

- Dostępnych jest 6 wymiarów standardowych
- Dwupłaszczowa obudowa wykonana z blachy płaskiej z powłoką cynkowo-magnezową, ZM 310.
- Izolacja z wełny mineralnej 50 mm.
- Otwierana pokrywa umożliwiająca kontrolę i oczyszczenie
- Nierdzewna taca ściekowa na skropliny
- Klasa szczelności C zgodnie z EN 15727

Wykonanie

Dwupłaszczowa obudowa wykonana z blachy płaskiej z powłoką cynkowo-magnezową ZM 310 z izolacją z wełny mineralnej 50 mm.

Wężownica wyposażona jest w miedziane rury i łączniki oraz aluminiowe lamele.

Nierdzewna rynna na skropliny (EN 1.4301)

z przyłączem do odpływu (G $\frac{1}{2}$ ").

Przyłącza kanałowe wyposażone są w gumowe uszczelnienia.

Dane eksploatacyjne

Maks. temperatura pracy: +150°C

Maks. ciśnienie robocze: 1,0 MPa (10 bar)

Wężownice zostały poddane ciśnieniu próbnemu i testowi szczelności.

Określenie wymiarów

Wymiarowanie można łatwo wykonać, korzystając z naszego programu obliczeniowego VEAB Select (www.veab.com) dostępnego w Internecie.

lub z pomocy naszych przedstawicieli.

Montaż

Chłodnica kanałowa CFK przeznaczona jest do montażu w poziomym kanale.

Regulacja

Wykaz regulatorów, czujników, zaworów i siłowników, patrz str. 6–8.

Higiena

Zaprojektowanie w urządzeniu otwieranej obudowy umożliwia kontrolę i czyszczenie węzownicy, tacy ściekowej oraz kanałów powietrza. Dzięki temu kanały przepływu powietrza są czystsze, a tym samym powietrze wentylacyjne – zdrowe i świeże.



Klasa szczelności D

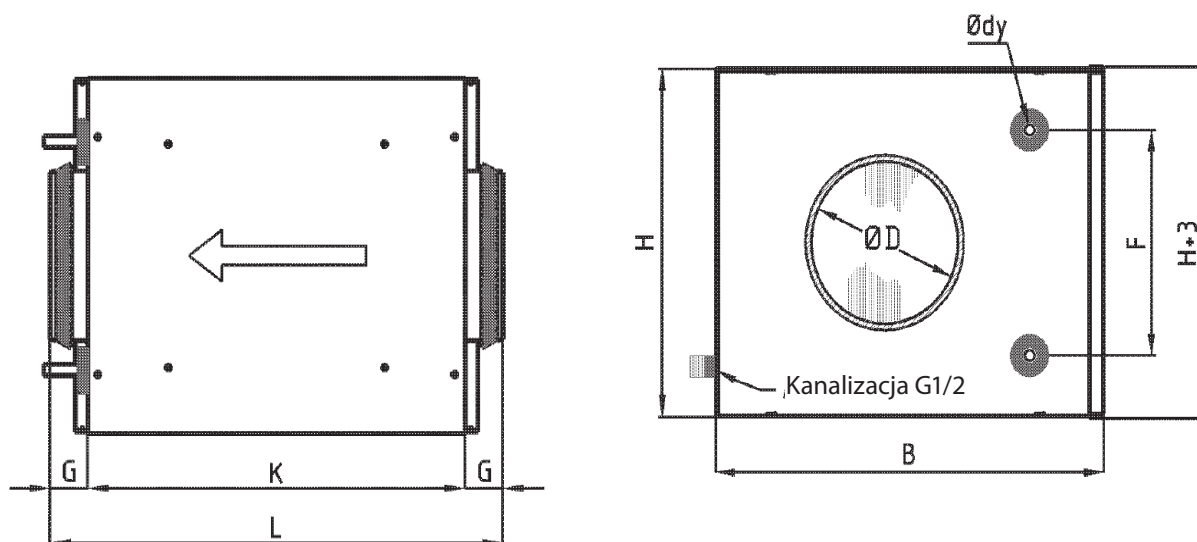
Chłodnica kanałowa CFK spełnia wymogi klasy przepuszczalności powietrza D zgodnie z EN 15727. Dzięki temu ogrzane powietrze dociera do miejsca przeznaczenia i nie wydobywa się z systemu wentylacji, co pozwala oszczędzić energię i pieniądze.

Klasa szczelności D to najwyższa klasyfikacja wg normy EN 15727.



Przegląd asortymentu z rysunkami wymiarowymi

Model	∅ D [mm]	B [mm]	H [mm]	∅ dy [mm]	F [mm]	G [mm]	K [mm]	L [mm]	Pojemność węzownicy [l]	Masa [kg]
CFK 125-3-2,5	125	404	328	10	175	35	366	436	0,4	10,8
CFK 160-3-2,5	160	404	328	10	175	40	368	448	0,4	10,8
CFK 200-3-2,5	200	489	403	22	250	40	368	448	0,7	15,8
CFK 250-3-2,5	250	564	478	22	325	40	380	460	1,1	20,9
CFK 315-3-2,5	315	639	553	22	400	40	382	462	1,6	28,1
CFK 400-3-2,5	400	789	581	22	425	55	380	490	2,5	38



Projekt / zamówienie

Tekst opisu - CFK

Nagrzewnica kanałowa VEAB typu CFW z izolacją z wełny mineralnej 50 mm, dwupłaszczowa obudowa z blachy płaskiej z powłoką cynkowo-magnezową ZM 310, węzownica z miedzianymi rurami i łącznikami oraz aluminiowymi lamelami. Nierdzewna taca ściekowa na skropliny.

Chłodnica kanałowa spełnia warunki określone klasą szczelności C. Regulacja odbywa się za pomocą zdalnego regulatora, czujnika, zaworów i siłowników, które należy zamówić oddzielnie.

Oznaczenie typu CFK 125 - 3 - 2,5
(przykład)

Oznaczenie wielkości

Liczba rzędów rurek

Odstęp lamel w mm

Przy projekcie/zamówieniu należy podać następujące dane:

- Przepływ powietrza: - m³/h
- Temp. powietrza na wlocie: - °C
- Temp. powietrza na wylocie
lub wymagana moc: - °C lub kW
- Wymiar kanału: - mm
- Temperatura wody na wlocie: - °C
- Temperatura wody na wylocie
lub przepływ wody: - °C lub l/sek.
- Wilgotność powietrza wlotowego: - % RH
- Środek chroniący przed zamarzaniem: - typ / %

Regulatory



RC



RC-DO



OPTIGO OP10

REGIO MINI

Kompletny regulator z wbudowanym czujnikiem pomieszczeniowym.

Może być wyposażony w zewnętrzne czujniki pomieszczeniowe i/lub kanałowe. Ma dwa wyjścia regulacji np. ciepła i chłodzenia w sekwencji.

RC

Zasilanie 24 V. Sygnał sterujący na wyjściu 0...10 V. Podstawową wartość żądaną 20–26°C ustawia się za pomocą przełączników DIP.

Za pomocą pokrętki wartości żądanej można regulować wartość podstawową o $\pm 3^{\circ}\text{C}$.

RC-DO

Zasilanie 24 V. Sygnał sterujący na wyjściu 0...10 V. RC-DO ma wyświetlacz z podświetlanym tłem i zakres temperatur 0–50°C.

OPTIGO

Regulator z wyświetlaczem. Jedno pokrętko do wszystkich ustawień. Montaż na szynie DIN. Współpracuje z czujnikiem PT1000 w zakresie -20°C do $+40^{\circ}\text{C}$. Uruchamianie/zatrzymywanie sygnałem „run” z wentylatora.

OP5

Zasilanie 24 V. Wychodzący sygnał sterujący 0...10 V. Współpracuje z jednym czujnikiem pomieszczeniowym lub kanałowym. Regulacja ciepła lub chłodzenia - możliwość przestawiania.





OP10

Zasilanie 24 V. Wychodzący sygnał sterujący 0...10 V lub regulacja 3-punktowa - możliwość przestawiania. Dwa wyjścia regulacji np. ciepła i chłodzenia w sekwencji. Wejście na dwa czujniki oraz ew. czujnik zabezpieczenia przed zamrażaniem. Regulacja powietrza dolotowego lub w pomieszczeniu poprzez kaskadową regulację powietrza dolotowego. Zabezpieczenie cieplne przed zamrażaniem w czasie postoju. Wyjście uruchamiania/zatrzymywania np. wentylatorów poprzez przekaźnik 230 V ~, 5 A. Programowany tygodniowy włącznik czasowy służący do sterowania pracą wentylatora oraz ogrzewania/chłodzenia. Wyjście na zewnętrzny timer, który wydłuża czas pracy. Może być wyposażony w zewnętrzny regulator wartości.

OP10-230

Takie same funkcje, jak OP10, ale zasilanie 230 V ~.

Akcesoria OPTIGO i REGIO

	Produkt	Zakres	Wykonanie
	Czujnik kanałowy TG-K3/PT1000	-30...+70°C	Klasa szczelności IP20
	Czujnik pomieszczeniowy TG-R5/PT1000	0-50°C	Klasa szczelności IP30
	Czujnik pomieszczeniowy TG-UH/PT1000	-30...+120°C	Klasa szczelności IP65
	Trafo 60 Uszczelniony transformator przeznaczony do montażu na ścianie. Wbudowany dwubiegunowy bezpiecznik po stronie wtórnej.		Napięcie na wejściu 230 V ~ Napięcie na wyjściu 24 V ~ Maks. obciążenie 60 VA Klasa szczelności IP44

Siłowniki i zawory z Kvs 0,25 – 8,0 (maks. 110°C)

Nazwa	Model
Siłownik 3-poz, do zaworów ZTV/ZTR, klasa szczelności IP44	RVAZ4-24
Siłownik 0...10 V do zaworów ZTV/ZTR, klasa szczelności IP44	RVAZ4-24A

Nazwa	Kvs	Model
Zawór 2-drogowy ½"	0,25	ZTV15-0,25
Zawór 2-drogowy ½"	0,4	ZTV15-0,4
Zawór 2-drogowy ½"	0,6	ZTV15-0,6
Zawór 2-drogowy ½"	1,0	ZTV15-1,0
Zawór 2-drogowy ½"	1,6	ZTV15-1,6
Zawór 2-drogowy ¾"	2,0	ZTV20-2,0
Zawór 2-drogowy ¾"	2,5	ZTV20-2,5
Zawór 2-drogowy ¾"	4,0	ZTV20-4,0
Zawór 2-drogowy ¾"	6,0	ZTV20-6,0
Zawór 2-drogowy 1"	8,0	ZTVB25-8
Zawór 3-drogowy ½"	0,25	ZTR15-0,25
Zawór 3-drogowy ½"	0,4	ZTR15-0,4
Zawór 3-drogowy ½"	0,6	ZTR15-0,6
Zawór 3-drogowy ½"	1,0	ZTR15-1,0
Zawór 3-drogowy ½"	1,6	ZTR15-1,6
Zawór 3-drogowy ¾"	2,0	ZTR20-2,0
Zawór 3-drogowy ¾"	2,5	ZTR20-2,5
Zawór 3-drogowy ¾"	4,0	ZTR20-4,0
Zawór 3-drogowy ¾"	6,0	ZTR20-6,0
Zawór 3-drogowy 1"	8,0	ZTRB25-8



Siłownik RVAZ4-24



Zawór ZTV



Zawór ZTR

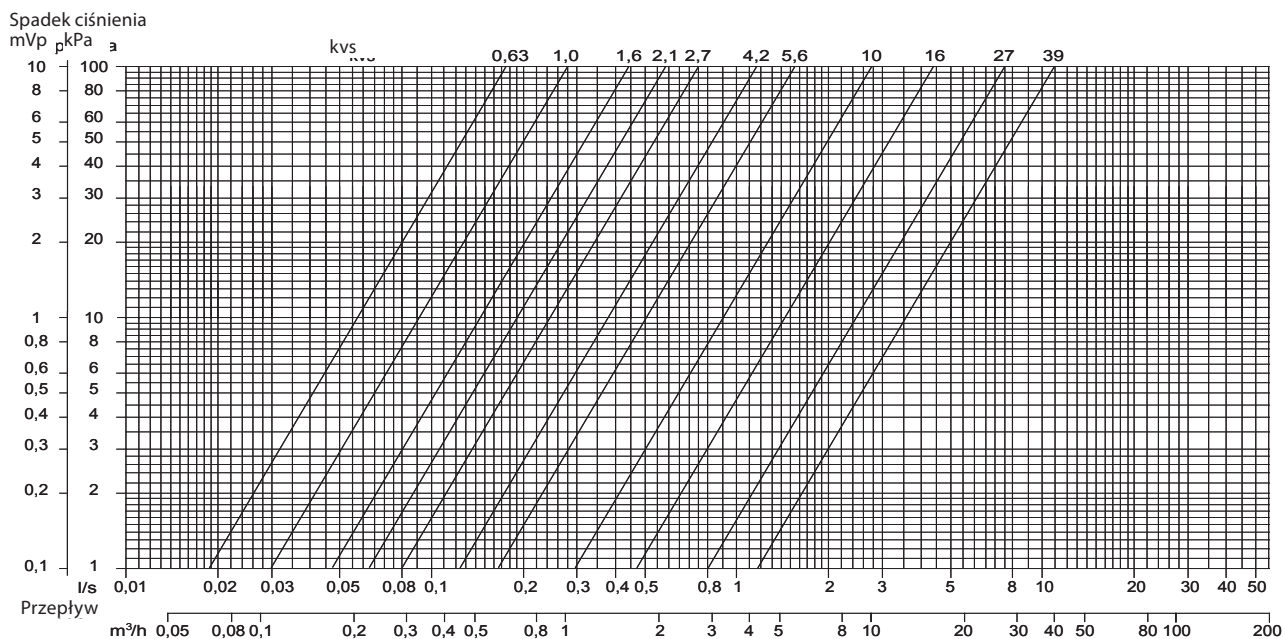
Przegląd zaworów i siłowników do nagrzewnic CWK / CFK

Temp. wody maks. 110°C

Wszystkie zawory ZTV/ZTR mogą być użyte z siłownikiem RVAZ4-24 (3-poz.) lub RVAZ4-24A (0...10 V).

Typ CWK / CFK	Typ zaworu	Kvs
CWK 100-3-2,5	2-drogowy ZTV15-0,4	0,4
CWK 125-3-2,5 CFK 125-3-2,5	2-drogowy ZTV15-0,4	0,4
CWK 160-3-2,5 CFK 160-3-2,5	2-drogowy ZTV15-0,4	0,4
CWK 200-3-2,5 CFK 200-3-2,5	2-drogowy ZTV15-0,6	0,6
CWK 250-3-2,5 CFK 250-3-2,5	2-drogowy ZTV15-1,0	1,0
CWK 315-3-2,5 CFK 315-3-2,5	2-drogowy ZTV15-1,6	1,6
CWK 400-3-2,5 CFK 400-3-2,5	2-drogowy ZTV20-2,5	2,5

Wykres spadku ciśnienia dla poszczególnych zaworów





VEAB Heat Tech AB
Tel: +46(0)451-485 00
www.veab.com • veab@veab.com
Szwecja