

**INSTRUKCJA MONTAŻU  
STEROWAŃ  
EB-A, EB-B I EB-C**

**DLA KONWEKTORÓW**

**MINIB<sup>®</sup>** 

## Informacje ogólne

Sterowanie konwektorów MINIB zasilane jest ze standardowej sieci 230V/50Hz. Aby zapewnić bezpieczeństwo elektryczne, konwektory zasilane są napięciem 12 V AC (SELV). Tak więc, do zasilania konwektorów, stosowane jest urządzenie obniżające napięcie. Zgodnie z wymaganą mocą na wyjściu, można wybrać typ TT100, TT240 lub TT300. Jakkolwiek, wszystkie elektryczne prace instalacyjne muszą być wykonywane przez wykwalifikowanego elektryka.

Częścią każdego konwektora z silnikami prądu stałego jest elektroniczny układ, który – poprzez zmianę prędkości wentylatora – steruje ciepłem na wyjściu. Ten elektroniczny układ wyposażony jest w mikroprocesor, który jest zaprogramowany dla wszystkich trzech typów sterowania EB-A,-B, EB, EB-C. Aby wybrać opcję sterowania, nie są potrzebne żadne regulacje, a sterowanie elektroniczne automatycznie odpowie na sygnał kontrolny i – na podstawie jego cech – wybierze odpowiedni rodzaj regulacji (za wyjątkiem sterowania EB-A, gdzie – w układzie elektronicznym - musi zostać zainstalowany łącznik tzw. jumper). Napięcie zasilania podłącza się do końcówek oznaczonych w konwektorze jako 12 V AC.

Jeśli wykorzystywany jest styk termiczny, który jest częścią każdego konwektora, napięcie podłącza się do końcówek 12V AC i TK (patrz: zdjęcie i schemat połączeń, końcówki 1 i 3). Styk termiczny jest otwarty wtedy, gdy temperatura gorącej wody jest niższa od 40°C. Gdy styk jest otwarty, wentylatory zatrzymują się do czasu, aż temperatura wody grzewczej nie podniesie się powyżej tej granicy. W konwektorach zaprojektowanych również do chłodzenia, styk przełącza się, gdy temperatura wody chłodzącej spada poniżej 15°C.

Jeśli zachodzi konieczność sprawdzenia funkcjonalności sterowania, napięcie zasilania można podłączyć do styków 12V AC (1 i 2) zaraz przy instalacji. Po kontroli, jeśli wymagana jest praca styku termicznego, przewód przełącza się ze styku 12V DC do styku TK (patrz: schematy połączeń sterowania, styki 1 i 3).

Zasilanie konwektorów może być stałe – przewodem o odpowiednim przekroju, z rozgałęzieniem przy każdym konwektorze. Przydatne jest też połączenie typu gwiazda, zwłaszcza dla systemów z większą liczbą konwektorów. W każdym przypadku, odległość od źródła zasilania do konwektora nie powinna przekroczyć 15 m. Jeśli odległość jest większa, konieczne jest przeliczenie strat napięcia i dobranie odpowiedniego przekroju przewodu. Rozgałęzienie można wykonać w elektrycznej skrzynce instalacyjnej EMK w ścianie lub zaciskami WAGO bezpośrednio pod pokrywą konwektora.

## STEROWANIE EB-A

### Charakterystyka

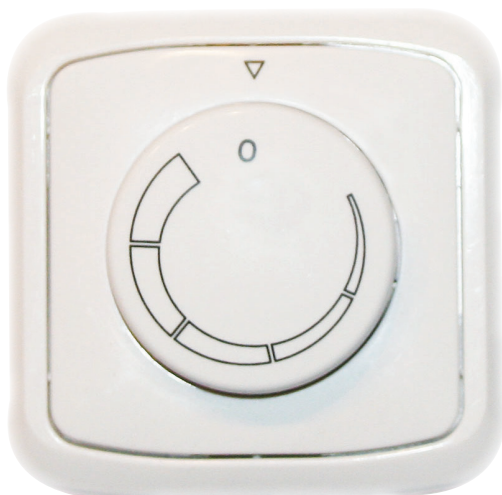
Sterowanie EB-A dla konwektorów MINIB jest najprostszą regulacją z potencjometrem, który może nieprzerwanie sterować prędkością wentylatorów lub je zatrzymywać. Przeznaczone jest ono dla pomieszczeń, w których kontrola ciepła wyjściowego grzejników odbywa się w oparciu o komfort przebywających w pomieszczeniu osób. Zmianę parametrów cieplnych uzyskuje się poprzez ręczną nastawę potencjometru zainstalowanego na ścianie w dogodnym miejscu.

- a/ Potencjometr w obudowie ABB Tango
- b/ Termostat obrotowy w obudowie ABB Tango

(wymiary: 81 x 81 mm)

wersja podstawowa – w kolorze białym

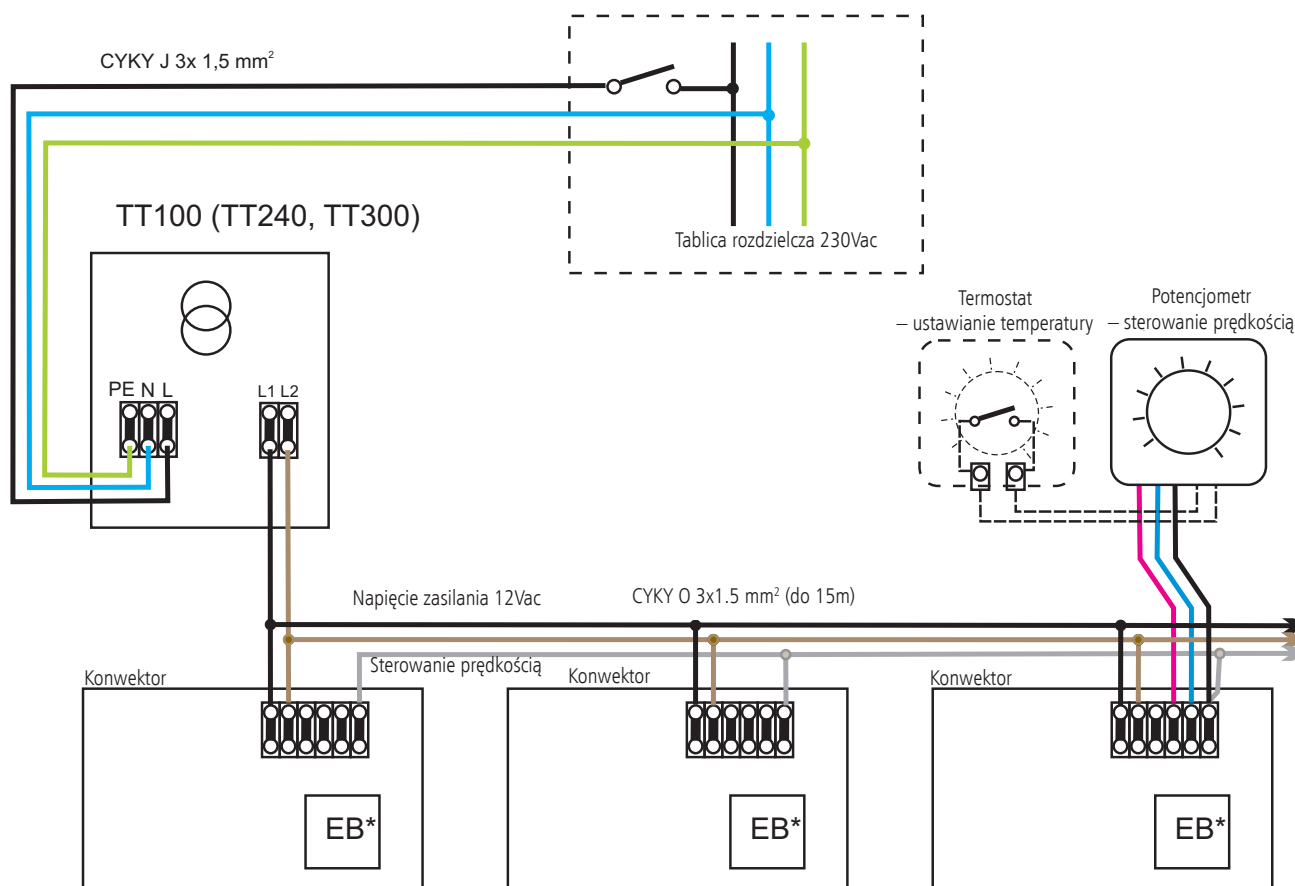
a/



b/



## Schemat sterowania EB-A



Podstawowe podłączenie sterowania EB-A, z możliwością ciągłej kontroli prędkości wentylatora

Przy zastosowaniu termostatu, nastawiona w pomieszczeniu temperatura uzyskiwana jest automatycznie.

Elektroniczny układ sterowania EB\* nastawiony jest na ciągłą kontrolę prędkości.

### Opis funkcji:

Aby nastawić ciągłą zmianę prędkości wentylatora, najpierw należy podłączyć łącznik w układzie elektronicznym (patrz: rys. 4). W pierwszej kolejności, konieczne jest poluzowanie centralnej śruby, która przytrzymuje układ elektroniczny, a następnie – delikatnie wysunąć układ z obudowy konwektora, tak by był dostęp do łącznika (nie odłączać żadnych przewodów) i zewrzeć nim styki. Wtedy, układ elektroniczny należy przykręcić w oryginalnym miejscu. Wszystkie te prace muszą być wykonane przy odłączonym zasilaniu napięcia.

Potencjometr podłącza się do płytki zaciskowej trzema przewodami w najbliższym zlokalizowanym konwektorze – do zacisków 12V DC, 0 V DC i Ur. Połączenie pomiędzy potencjometrem i konwektorem można wykonać przewodem wielożyłowym, z żyłami oznaczonymi różnymi kolorami. Odpowiednimi przewodami są np. bezpieczne kable komunikacyjne z przewodami o przekrojach  $4 \times 0,19 \text{ mm}^2$ , w których przewód niebieski wykorzystywany jest do zacisków 0 V, czerwony – do + 12 V DC, a trzeci przewód, o innym kolorze – do napięcia sterującego Ur.

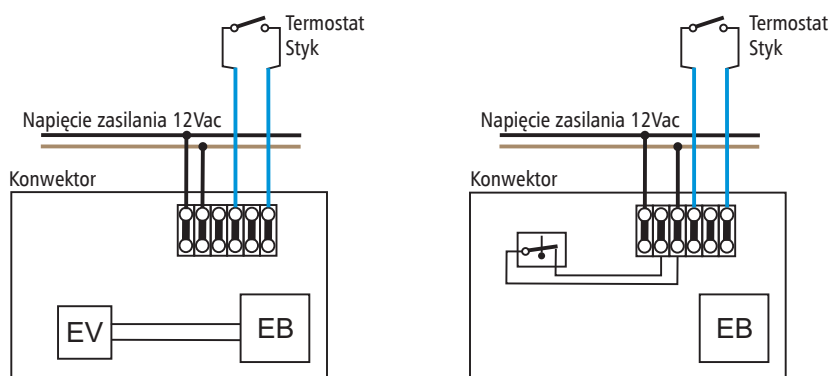
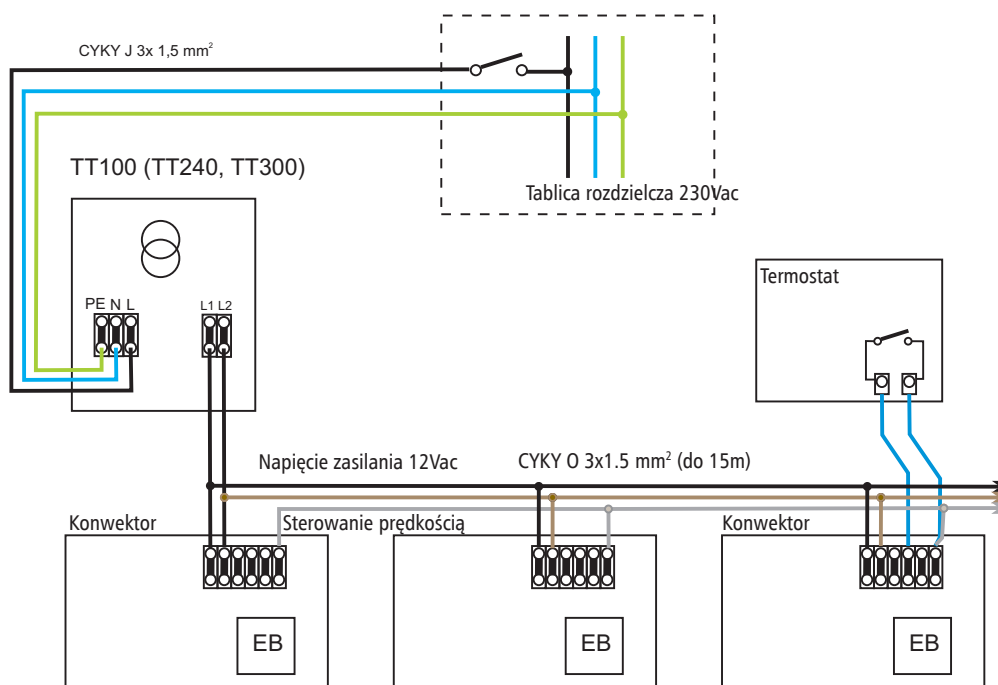
Jeśli do nastawy temperatury potrzebne jest automatyczne sterowanie, do obwodu potencjometru można dołożyć termostat, który – po osiągnięciu w pomieszczeniu wymaganej temperatury – automatycznie wyłączy pracę wentylatora. W tym przypadku, przewód na potencjometrze pomiędzy stykami A i B należy usunąć, a styki te połączyć ze stykami przełącznika termostatu. Można wykorzystać ten sam przewód, który służył do połączenia potencjometru i konwektora.

Jeden potencjometr może sterować pracą max. 10. konwektorów.

## Charakterystyka

Sterowanie EB-B automatycznie nastawia prędkość wentylatorów w konwektorach Minib - w oparciu o przełączanie się podłączonego termostatu. Zgodnie ze statusami „on” (załączony) i „off” (wyłączony) styku termostatu, układ elektroniczny nastawia prędkość wentylatora odpowiednio do optymalnej pracy konwektorów. Dzięki temu, osiąga się zarówno wysmienitą dynamikę sterowania temperaturą, jak i minimalizuje hałas pracy wentylatorów.

## Sterowanie EB-B



Konwektor z zaworem elektromagnetycznym EV, stosowana do zamykania przepływu wody grzewczej. Praca zaworu EV jest sterowana automatycznie – wodem elektronicznym EB.

Konwektor z zaworem elektromagnetycznym i stykiem termicznym, który uniemożliwia pracę wentylatora przy niskiej temperaturze wody grzewczej.

## Opis funkcji:

Sterowanie EB-B działa w taki sposób, że termostat porównuje temperaturę wymaganą w ogrzewanej przestrzeni z temperaturą aktualną. Jeśli bieżąca temperatura jest niższa od wymaganej, przełącznik termostatu zamyka się, a – jeśli jest ona wyższa – otwiera się. Zdefiniowana jest różnica temperatur – histereza – pomiędzy temperaturami zamknięcia i otwarcia, która zazwyczaj nastawiona jest na wartość 0,5 lub 1°C. Zabezpiecza to przed gwałtownym otwarciem się lub zamknięciem styku przyłączeniowego i eliminuje nieefektywność sterowania. Poza tym, jest ona również zdefiniowana dla najkrótszego czasu załączania się i wyłączania, odpowiednio – ok. 1 minuta. Jednakże, zabezpieczenie to jest szczególnie istotne dla trybu pracy kotła, gdy ten jest również sterowany przy pomocy termostatu.

Przy poziomie napięcia 12 V DC, sygnał z termostatu przenoszony jest do styku Ur układu elektronicznego w konwektorze, gdzie oceniany jest czas załączania się oraz wyłączania termostatu i – w oparciu o stosunek tych czasów do czasu odniesienia – automatycznie wybierana zostaje prędkość wentylatora.

Do połączenia termostatu i układu elektronicznego, potrzebne są przynajmniej dwa, jakiegokolwiek, dwużyłowe przewody, np. kable komunikacyjne, bezpieczne, jak i kable zasilające CYKY 2 x 1,5 mm<sup>2</sup>.

## Charakterystyka

Sterowanie EB-C pozwala na pracę konwektorów albo w trybie automatycznym, albo ręcznym. Regulacja ta jest zaprojektowana dla podłączenia termostatu TH0482, który przystosowany jest do napięcia zasilania 12V DC. Termostat zasilany jest napięciem wyjściowym 12 V DC, które dostępne jest na płycie zaciskowej każdego konwektora.

W sterowaniu automatycznym, regulacja działa podobnie do sterowania EB-B, gdy prędkość wentylatorów konwektorów Minib jest w trybie ciągłym dostosowywana w oparciu o ocenę pracy styku przełączeniowego podłączonego w termostacie. Najwyższa prędkość wentylatora, którą można nastawić automatycznie, ograniczana jest prędkością zmiany pozycji przełącznika na termostacie.

W trybie ręcznym, można stale nastawiać przełącznikiem prędkość wentylatora na niską, średnią i wysoką, bez względu na to, czy styk termostatu jest zamknięty, czy otwarty.

## Opis funkcji:

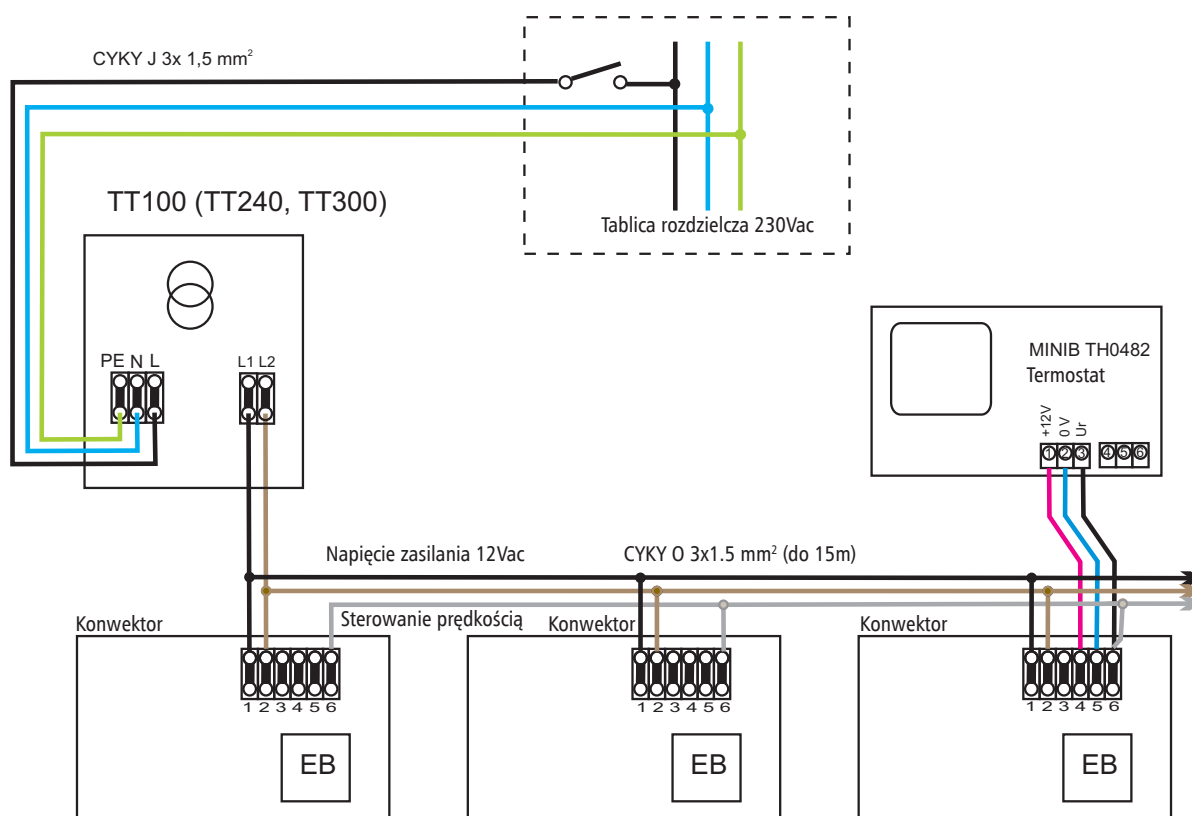
Sterowanie EB-B działa w taki sposób, że – w trybie automatycznym - termostat porównuje temperaturę wymaganą w ograniczonej przestrzeni z temperaturą aktualną. Jeśli bieżąca temperatura jest niższa od wymaganej, przełącznik termostatu zamyka się, a – jeśli jest ona wyższa – otwiera się. Zdefiniowana jest różnica temperatur – histereza – pomiędzy temperaturami zamknięcia i otwarcia, która zazwyczaj nastawiona jest na wartość 0,5 lub 1°C. Zabezpiecza to przed gwałtownym otwarciem się lub zamknięciem styku przyłączeniowego i eliminuje nieefektywność sterowania. Poza tym, jest ona również zdefiniowana dla najkrótszego czasu załączania się i wyłączenia, odpowiednio – ok. 1 minuta. Jednakże, zabezpieczenie to jest szczególnie istotne dla trybu pracy kotła, gdy ten jest również sterowany przy pomocy termostatu.

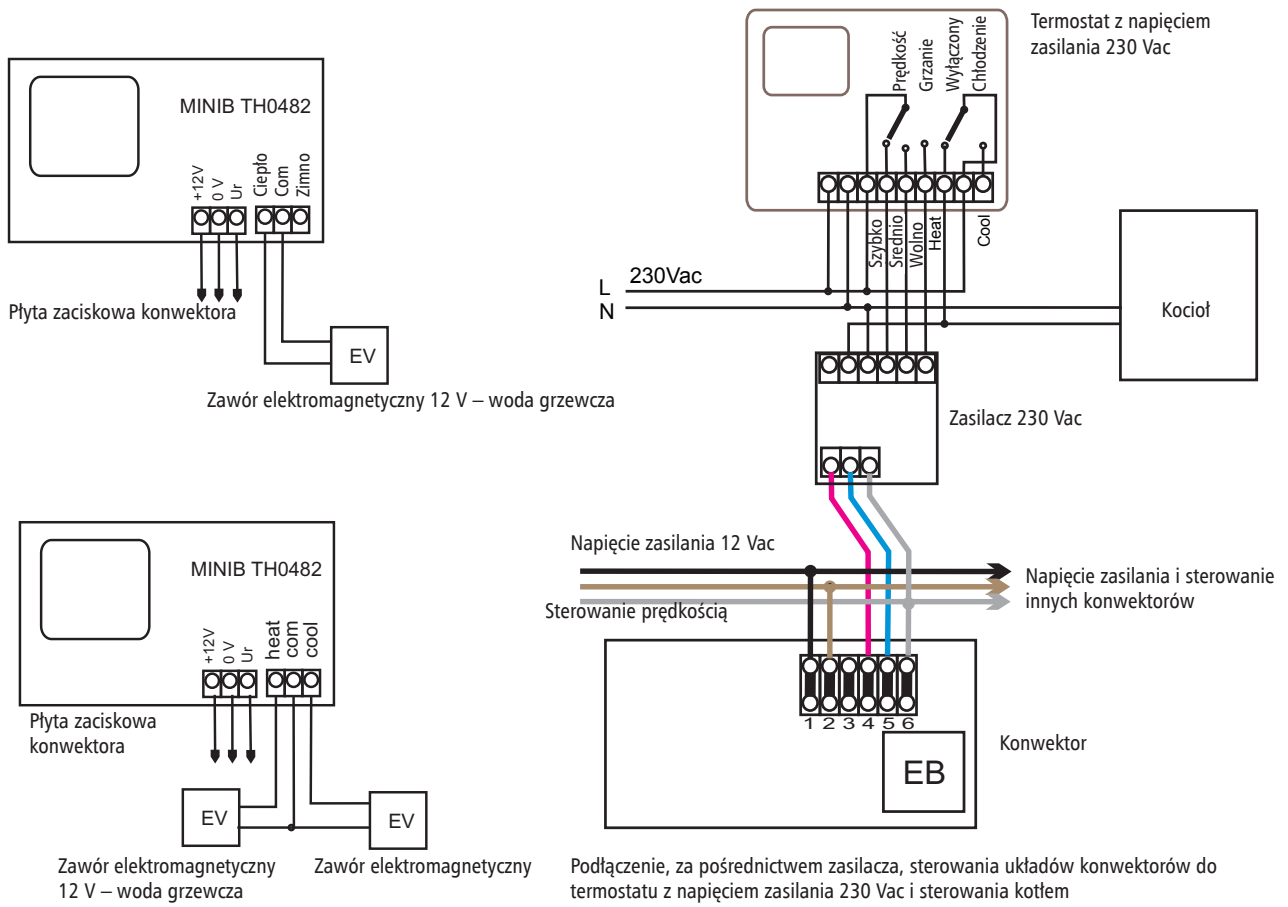
Przy poziomie napięcia odpowiadającego niskiej, średniej lub wysokiej prędkości wentylatora, sygnał z termostatu przenoszony jest do styku Ur układu elektronicznego w konwektorze. Układ elektroniczny ocenia czas trwania załączania się oraz wyłączenia termostatu i – w oparciu o stosunek tych czasów do czasu odniesienia i poziom sygnału sterowania – automatycznie wybierana zostaje prędkość wentylatora.

W trybie ręcznym, napięcie podłącza się do wejścia Ur układów sterowania, gdzie dochodzi do oceny ww. wartości temperatur i nastawionej prędkości wentylatora.

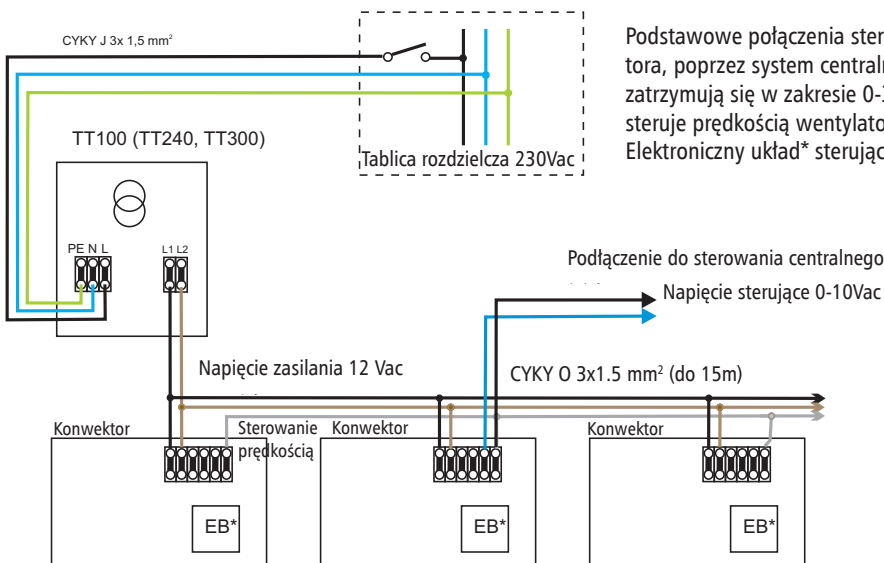
Termostat TH0482 podłącza się szema przewodami do płyty zaciskowej w najbliższym konwektorze do zacisków oznaczonych jako 12Vdc, 0Vdc i Ur. Połączenie pomiędzy termostatem i konwektorem można wykonać jakimkolwiek wielożyłowym przewodem z żyłami oznaczonymi odpowiednimi kolorami. Można, np., zastosować bezpieczne kable komunikacyjne z żyłami 4 x 0,19 mm<sup>2</sup>, w których przewód niebieski służy do podłączenia do zacisków 0 V, czerwony – do + 12 V DC, a trzeci przewód o innym kolorze – do napięcia sterującego Ur.

## Schemat sterowania EB-C





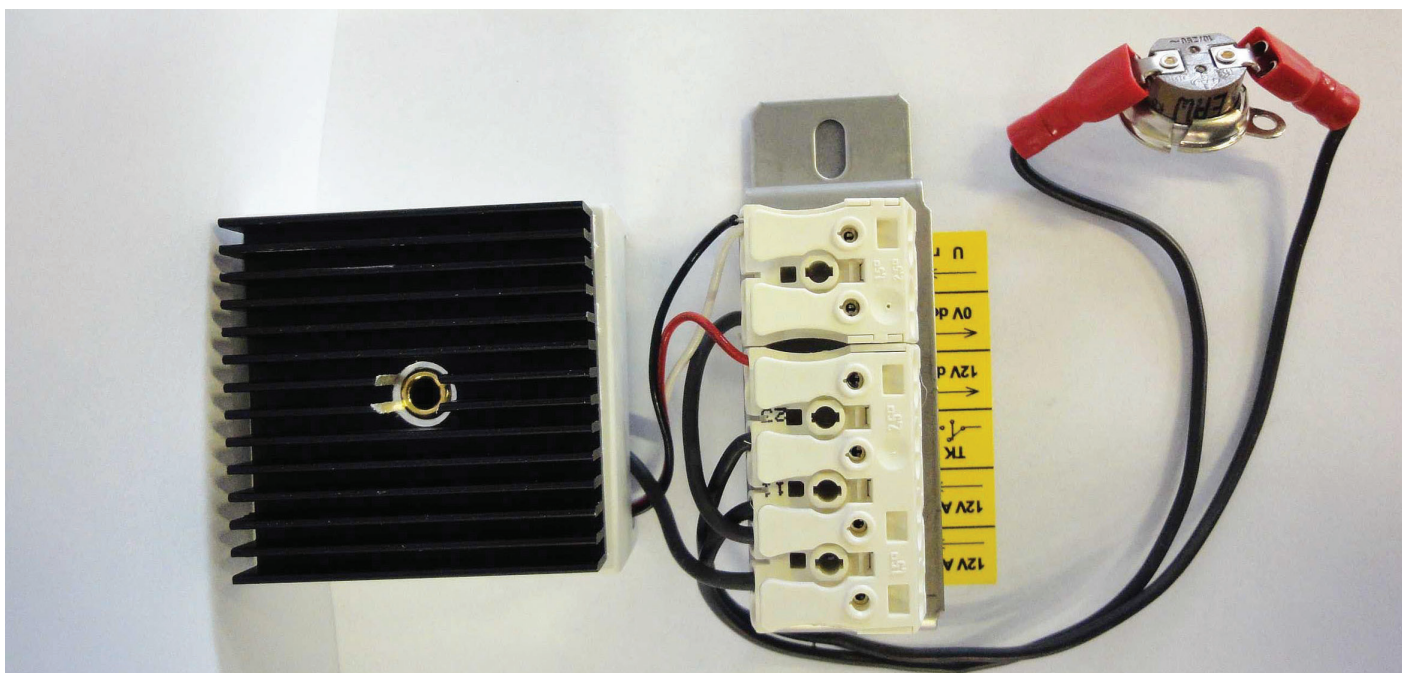
## Schemat połączeń dla sterowania ustawionego fabrycznie



Podstawowe połączenia sterowania EB, z możliwością kontroli prędkości wentylatora, poprzez system centralny z wartościami wyjściowymi 0-10V. Wentylatory zatrzymują się w zakresie 0-3V napięcia sterującego; napięcie w zakresie 3-10V steruje prędkością wentylatora w obrębie wartości minimum – maximum. Elektroniczny układ\* sterujący EB ustawiony jest na ciągłe sterowanie prędkością.

## Procedura instalacji

1. Podłączenie systemu grzewczego do konwektorów MINIB zaczyna się od umieszczenia konwektorów w wybranych miejscach – patrz: procedura montażu konwektorów i ich połączenia z systemem grzewczym.
2. Transformator odłączający i termostat należy umieścić w wybranym miejscu.
3. Zastosować potrzebne kable połączeniowe – patrz: schemat połączeń. Rozgałęzienie kabli można wykonać albo w skrzynkach ściennych, albo bezpośrednio na płytach zaciskowych konwektorów. Płyta zaciskowa do podłączenia zasilania i przewodów sterowania znajduje się albo na układzie elektronicznym, albo na głównym korpusie konwektora. Przewody muszą być podłączone do właściwych pozycji na płycie zaciskowej. Nieprawidłowe podłączenie może doprowadzić do uszkodzenia układu elektronicznego i nie podlega reklamacji. Dlatego też, należy zwracać szczególną uwagę na prawidłowe połączenia. Rysunek przedstawia skrzynkę przyłączową konwektora, włącznie z połączeniem styku termicznego (termostatu ograniczającego temp. wody grzewczej).
4. Przełącznik temperatury podłącza się zgodnie z wymaganiami Klienta.
5. Połączenia elektryczne wszystkich komponentów sterowania należy wykonać zgodnie z wybranym schematem połączeń.



## Uruchomienie

1. Jeśli woda w konwektorze nie jest wystarczająco gorąca i zastosowanie ma styk termiczny, możliwe jest przetestowanie funkcji konwektorów po przełączeniu zasilania z zacisku TK na zacisk 12 V AC. Po próbie, przewód należy ponownie podłączyć do zacisku TK.
2. Aktywacja sterowania wykonywana jest w taki sposób, że włącza się wyłącznik w głównej tablicy rozdzielczej po sprawdzeniu połączeń. Wtedy, system grzewczy rozpocznie pracę.
3. Na termostacie, należy ustawić tryb grzewczy i wybrać temperaturę wyższą, niż aktualna temperatura w pomieszczeniu. Bez względu na rodzaj termostatu, musi on włączyć się najpóźniej po ok. 1 minucie. (Opóźnienie to ma zastosowanie tylko do termostatów programowanych elektronicznie, które zabezpieczają przed powtarzającym się szybkim zamykaniem i otwieraniem styków, co może doprowadzić do uszkodzenia niektórych elementów systemu grzewczego).
4. Po włączeniu się termostatu, wszystkie wentylatory we wszystkich konwektorach muszą rozpocząć pracę. Prędkość wszystkich wentylatorów wyrówna się w ciągu 1 minuty.
5. Następnie, na termostacie należy ustawić temperaturę niższą od temperatury w pomieszczeniu. Termostat musi wyłączyć się po ok. 1 minucie. W sterowaniach EB-B i EB-C, wentylatory będą dalej pracowały, ale ich prędkość będzie stopniowo spadała. Wszystkie wentylatory muszą zatrzymać się po ok. 20 minutach. W sterowaniu EB-A, możliwe jest przetestowanie ustawienia prędkości do ewentualnego zatrzymania wentylatorów – przekręcając pokrętkę na potencjometrze. Przy nastawianiu prędkości, należy założyć pewne opóźnienie. Jeśli ustawi się prędkość na zero, wentylatory zatrzymają się natychmiast.

**MINIB**<sup>®</sup>

