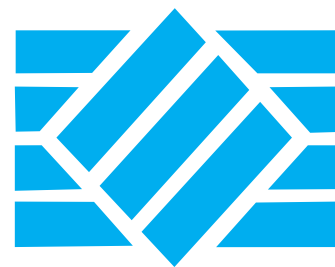


MINIB[®]



REGULACJA MOCY KONWEKTORÓW MINIB

www.minib.com



UNIA EUROPEJSKA
EUROPEJSKI FUNDUSZ ROZWOJU REGIONALNEGO
INWESTOWANIE W PRZYSZŁOŚĆ

Ogólny podział regulacji:

1/ pomieszczenia suche

Typ	EB-A – możliwe do zastosowania transformatory:
	TT100, TT240, TT300
	EB-B (TT100, TT240, TT300)
	EB-C (TT100, TT240, TT300)
	TE

2/ pomieszczenia mokre i wilgotne

Typ	EB-A – możliwe do zastosowania transformatory:
	TT100, TT240, TT300
	A1 (TT240-E1, TT300-E1)
	E1 (TT240-E1, TT300-E1)

Regulacja mocy konwektorów dla pomieszczeń suchych

Sterowanie ciepłem na wyjściu w konwektorach z wentylatorami odbywa się przy pomocy sterowania prędkością wentylatorów. Jeśli wymienniki konwektora wyposażone są w zawór elektromagnetyczny, możliwe jest zredukowanie ciepła na wyjściu do zera poprzez zamknięcie przelotu ciepłej wody przez ten zawór.

Regulacja mocy konwektorów dla pomieszczeń normalnych (suchych)

Od roku 2005, do napędów wentylatorów pracujących w normalnym środowisku, firma Minib stosuje bezszczotkowe silniki prądu stałego o napięciu 12V DC. W porównaniu do normalnych silników na prąd zmienny (AC), ich przewagą jest znacznie niższe zużycie energii elektrycznej. Ponadto, silniki DC charakteryzują się niskim poziomem hałasu oraz długą żywotnością.

Innowacją we wszystkich typach regulacji jest mikroprocesorowy napęd silników prądu stałego ze sprzężeniem zwrotnym. Przewagą tej nowej konstrukcji są:

- stabilna wydajność konwektorów przez cały okres ich życia – nie pogarsza się ona ani w wyniku stopniowego zanieczyszczania się, ani na skutek zużycia części wirujących;
- optymalizacja ustawień wydajności, w oparciu o wymagania obwodów sterowniczych;
- bardzo cicha praca przy najniższej prędkości wentylatora;
- elektronicznie odłączenie silnika w przypadku blokady wentylatora, np. gdy do konwektora wpadnie obce ciało – w takim wypadku, silnik jest zabezpieczony przed przegrzaniem i uszkodzeniem;
- łatwiejsza instalacja i obniżone koszty zużycia energii elektrycznej, zwłaszcza przy sterowaniu z możliwością ręcznej/automatycznej kontroli prędkości;
- układ elektroniczny – zabezpieczony uszczelnieniem przed wilgocią i kroplami wody.

Regulacja prędkości każdego silnika w konwektorze odbywa się za pomocą układu elektronicznego EB, który jest częścią konwektora. Poza wzajemnie niezależnym sterowaniem silników, obwody EB monitorują sygnał kontrolny na ich wejściach i nastawiają prędkość wentylatora na podstawie jego obrotów.

Układ elektroniczny jest używany do następujących podstawowych typów regulacji:

Regulacja EB-A – proste przełączanie pracy wentylatora przez termostat; prędkość wentylatora można ręcznie ustawić potencjometrem umieszczonym albo na ścianie obok termostatu, albo w konwektorze.

Regulacja EB-B – wentylator nastawia się automatycznie według logicznego cyklu termostatu i stąd wydajność konwektora zostaje zoptymalizowana w oparciu o ocenę odchyłki od wymaganej w pomieszczeniu temperatury.

Regulacja EB-C – w trybie automatycznym, prędkość wentylatora nastawia się podobnie, jak w regulacji EB-B, ale wyższą możliwą prędkość ustawia się przełącznikiem na termostacie (np. TH0482); w trybie ręcznym, prędkość wentylatora nastawia się przełącznikiem, ale prędkość ta nie zmienia się zgodnie z logicznym cyklem termostatu.

Wymaganego typu regulacji nie trzeba, jednak, nastawiać; urządzenie samo oceni rodzaj sygnału kontrolnego i dostosuje sterowanie prędkością wentylatorów. Muszą być tylko połączone łącznikami odpowiednie styki, jeśli ma być włączone stałe sterowanie prędkością w zakresie napięcia od 0 do 10 V (regulacja EB-A).

Jeśli w pomieszczeniu używa się więcej konwektorów zasilanych z tego samego źródła mocy, dla wszystkich rodzajów regulacji, można podłączyć urządzenie sterujące (termostat, potencjometr) do któregośkolwiek konwektora. Równoległe połączenie wejść układu EB pozwala na stero-

wanie konwektorami praktycznie z każdego miejsca. Napięcie 12 V DC na łączniku układu EB można również wykorzystać, przy wszystkich rodzajach regulacji, do zasilania termostatu w przypadku, gdy termostat jest dostosowany do pracy z zasilaniem 12 V DC (np. typ TH0482).

Do regulacji EB-A i EB-B można także zastosować termostat bezprzewodowy. W takim przypadku, termostat-nadajnik należy umieścić w najbardziej dogodnym miejscu, a odbiornik – np. blisko wejścia mocy 230 V AC lub 24 V AC, w zależności od tego, jakiego zasilania wymaga odbiornik. Przełącznik odbiornika należy podłączyć - tak, jak przy standardowym termostacie – do odpowiednich końcówek sygnału kontrolnego najbliższego konwektora.

Bezprzewodowy termostat można także zastosować do regulacji EB-C, ale pomiędzy odbiornikiem i podłączeniem końcówek sterujących, których funkcje opisane są poniżej, należy umieścić sterownik ADA-EB.

Innowacją we wszystkich rodzajach regulacji jest także możliwość zastosowania zaworu elektromagnetycznego umieszczonego w konwektorze, który – w wypadku, gdy elektroniczne urządzenie sterujące zatrzyma wentylatory na dłużej, niż 30 minut – zamknie wlot ciepłej (zimnej) wody do wymiennika ciepła i w ten sposób zredukuje wyjście ciepła do zera. Zawór automatycznie otworzy się w chwili powstania zapotrzebowania na wyjście ciepła (np. gdy włączy się termostat) i jednocześnie zacznie pracować wentylatory.

We wszystkich rodzajach regulacji, zastosowany jest czujnik temperatury, umieszczony na wymienniku ciepła konwektora, który zatrzyma wentylatory przy niskiej temperaturze wody grzewczej, stąd – uniemożliwi on w pomieszczeniu przepływ powietrza niewystarczająco ciepłego.

Rozprowadzenie mocy elektrycznej jest takie same we wszystkich rodzajach regulacji – od zasilania do konwektorów i dla sprzężonych konwektorów zastosowany jest trzyżyłowy kabel CYKY O w kolorach czarny, brązowy i szary. Przewody czarny i brązowy służą do przesyłu napięcia 12 V AC z zasilania typu TT100, TT240 lub TT300; przewód szary sprężga wejścia sterujące układu EB. Przekroje przewodów powinny zostać dobrane odpowiednio dla natężenia prądu i długości przewodów wejściowych. Do podłączenia termostatu do obwodów sterujących wentylatora można zastosować różne kable (także łącznościowe), z rozróżnialnymi wg kolorów przewodami.

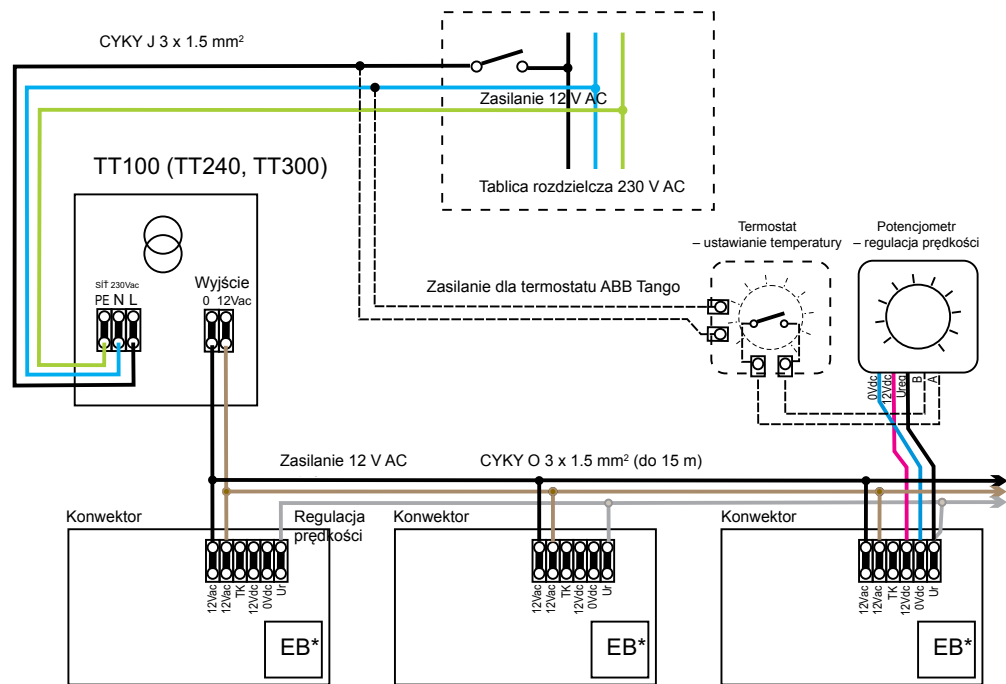
Podłączenie regulacji układu EB do termostatu sterującego innymi urządzeniami grzewczymi/chłodzącymi

Napięcie prądu stałego w zakresie od 0 do 10 V steruje prędkością wentylatora we wszystkich typach regulacji. Jednak, w niektórych przypadkach, nie można podłączyć sterowania wentylatora bezpośrednio do wyjściowych końcówek termostatu. Dotyczy to w szczególności sytuacji, gdy termostat jest zasilany napięciem 24 V AC lub 230 V AC i jednocześnie steruje on, przy pomocy tego napięcia, jakimiś innymi urządzeniami (kocioł, pompa ciepła, zawory elektromagnetyczne ciepłej i zimnej wody). W takich przypadkach, konieczne jest zastosowanie sterownika ADA-EB, który służy do zmiany sygnału napięcia z 24V AC lub 230 V AC na poziom napięcia regulacji odpowiedni dla elektronicznych obwodów wentylatora (od 0 do 10 V). Dzięki małym wymiarom (48x42x22 mm), adapter można umieścić w typowej puszcze instalacyjnej pod termostatem.

Przykład rozwiązania ze sterownikiem ADA-EB pokazany jest przy regulacji EB-C. Prędkością wentylatora można sterować za pośrednictwem trzystopniowego przełącznika termostatu – na trzech poziomach (Lo, Mid, Hi). Wejście adaptera (Heat) podłączone jest do końcówki termostatu, której napięcie steruje kotłem. Przełączenie styku termostatu włączy kocioł i w tym samym momencie włączą się wentylatory w węzłownicach. Wentylatory zatrzymają się, gdy przełącznik zostanie ustawiony w wyłączzonej pozycji „off” albo otwarty zostanie styk termostatu.

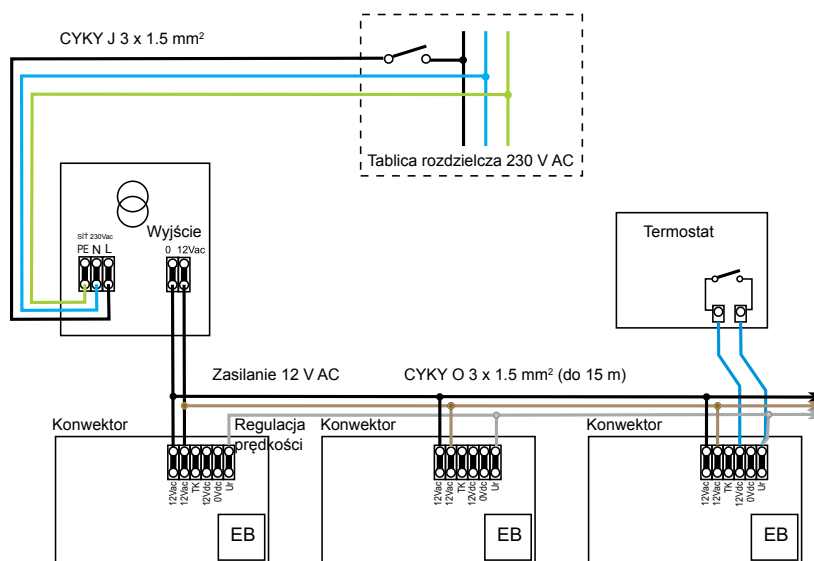
Możliwość zastosowania sterownika ADA-EB lub podłączenia go dla innych celów należy skonsultować z technicznymi lub serwisowymi pracownikami firmy MINIB.

Regulacja EB-A

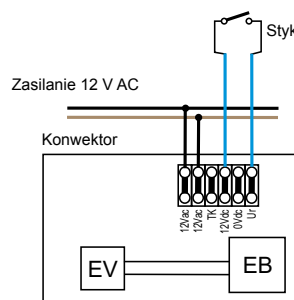


Główne połączenie regulacji EB-A z możliwością ciągłego sterowania prędkością wentylatora. Przy zastosowaniu termostatu, nastawiona w pomieszczeniu temperatura jest kontrolowana automatycznie. Elektroniczny układ sterujący EB* nastawiony jest na ciągłe sterowanie prędkością.

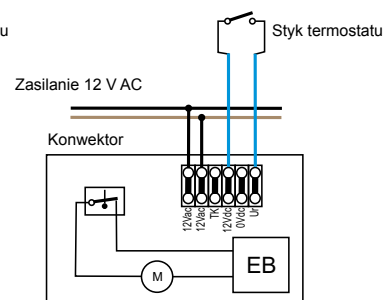
Regulacja EB-B



Podstawowe połączenia regulacji EB-B

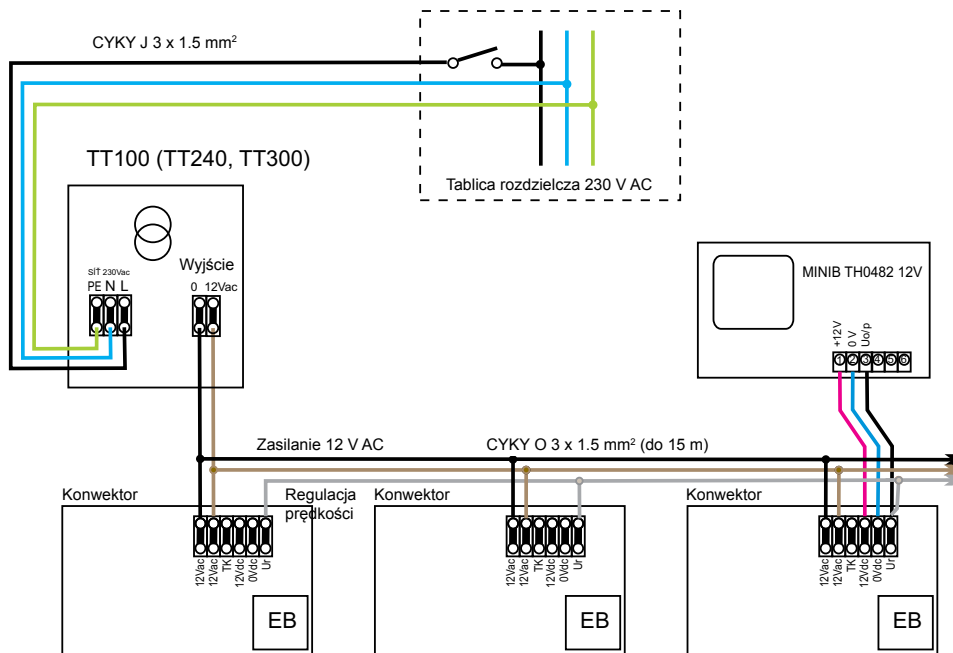


Wężownica wentylatora z elektromagnetycznym zaworem EV wykorzystywana jest do zamykania przepływu wody grzewczej. Praca zaworu EV jest automatycznie sterowana elektronicznym obwodem układu EB.

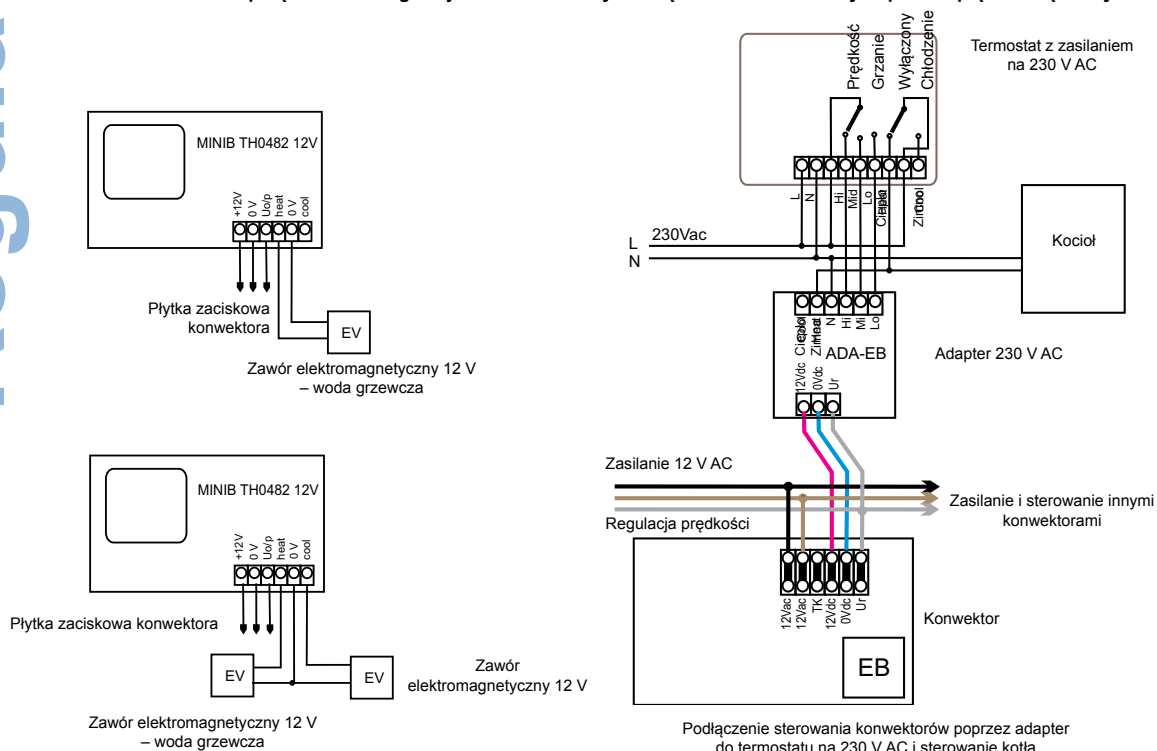


Wężownica wentylatora z elektromagnetycznym zaworem i stykiem termicznym, który zatrzymuje pracę wentylatora przy niskiej temperaturze wody grzewczej.

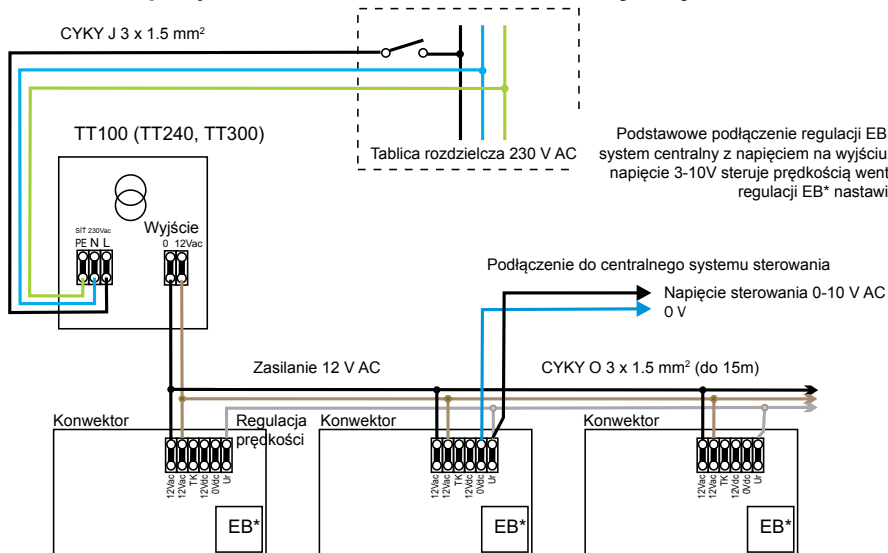
Regulacja EB-C



Podstawowe połączenia dla regulacji EB-C – automatyczne/ręczne sterowanie trzystopniowe prędkością wentylatora



Schemat połączeń dla sterowania rozbudowanym systemem:



Podstawowe podłączenie regulacji EB z możliwością sterowania prędkością wentylatora poprzez system centralny z napięciem na wyjściu 0-10V. Wentylatory zatrzymują się w zakresie napięcia 0-3V; napięcie 3-10V steruje prędkością wentylatora w zakresie minimum-maximum. Elektroniczny układ regulacji EB* nastawiony jest na ciągłe sterowanie prędkością.

Regulacja mocy konwektorów dla pomieszczeń mokrych i wilgotnych

Dla wentylatorów w konwektorach pracujących w pomieszczeniach mokrych i wilgotnych, firma Minib stosuje silniki prądu zmiennego o napięciu 12 V AC. Silniki prądu zmiennego sprawdziły się już w działaniu w tak trudnych warunkach i to w długim okresie czasu. Dostępne są dwa typy regulacji mocy konwektorów:

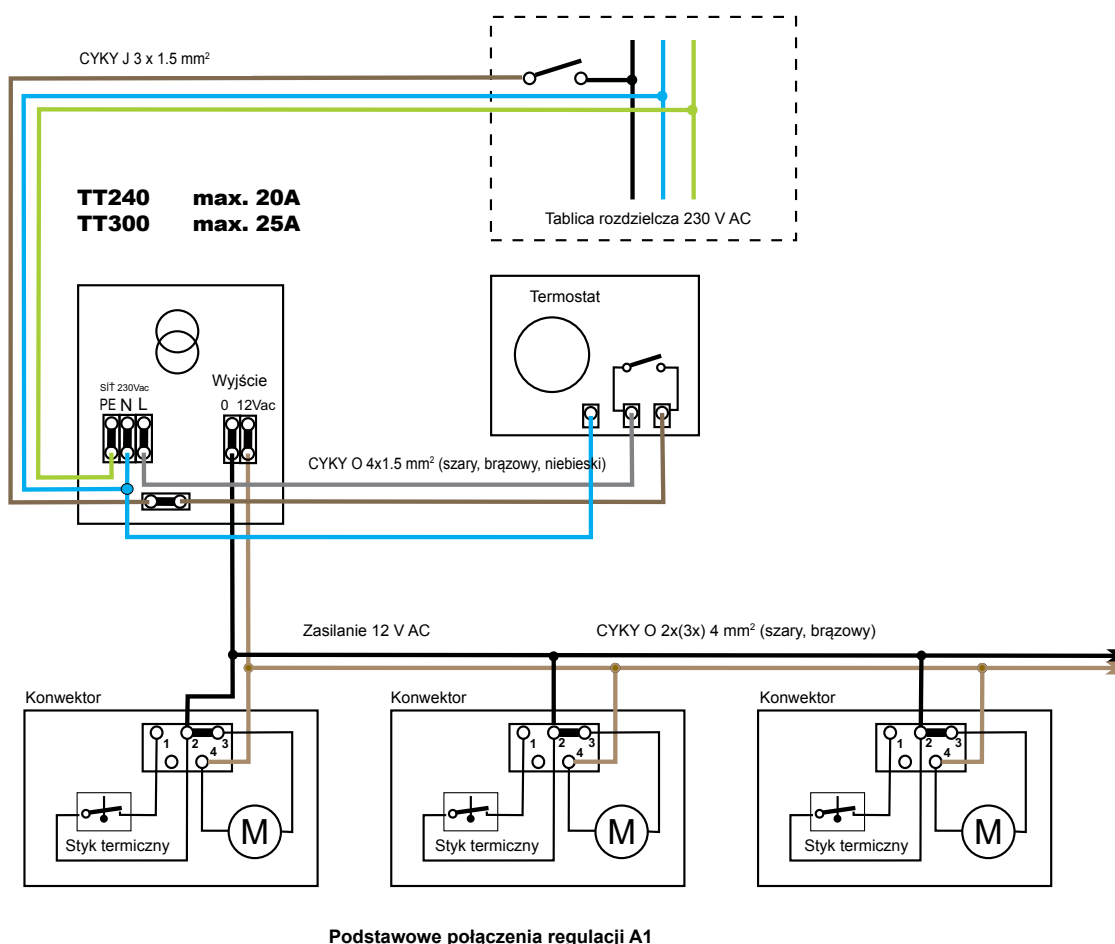
Regulacja A1 – styk termostatu przełącza zasilanie transformatora TT240-E1 (TT300-E1); silniki podłączone są do wyjścia urządzenia zasilającego, a ich prędkość można na stałe ustawić przez podłączenie do wybranej końcówki (7 – 9 – 12 V AC).

Regulacja E1 – obwody elektroniczne (panel sterowania Reg.1) oceniają cykle przełączania styku termostatu i automatycznie ustawiają prędkość wentylatorów na dużą, małą lub zerową – zgodnie z odchyłkami temperatury od wymaganej wartości.

Schematy połączeń regulacji A1 i E1 przedstawione są na rysunkach.

(pomieszczenia mokre, On/Off – Zał/Wył)

Max. długość połączonych konwektorów wynosi 12 metrów bieżących.



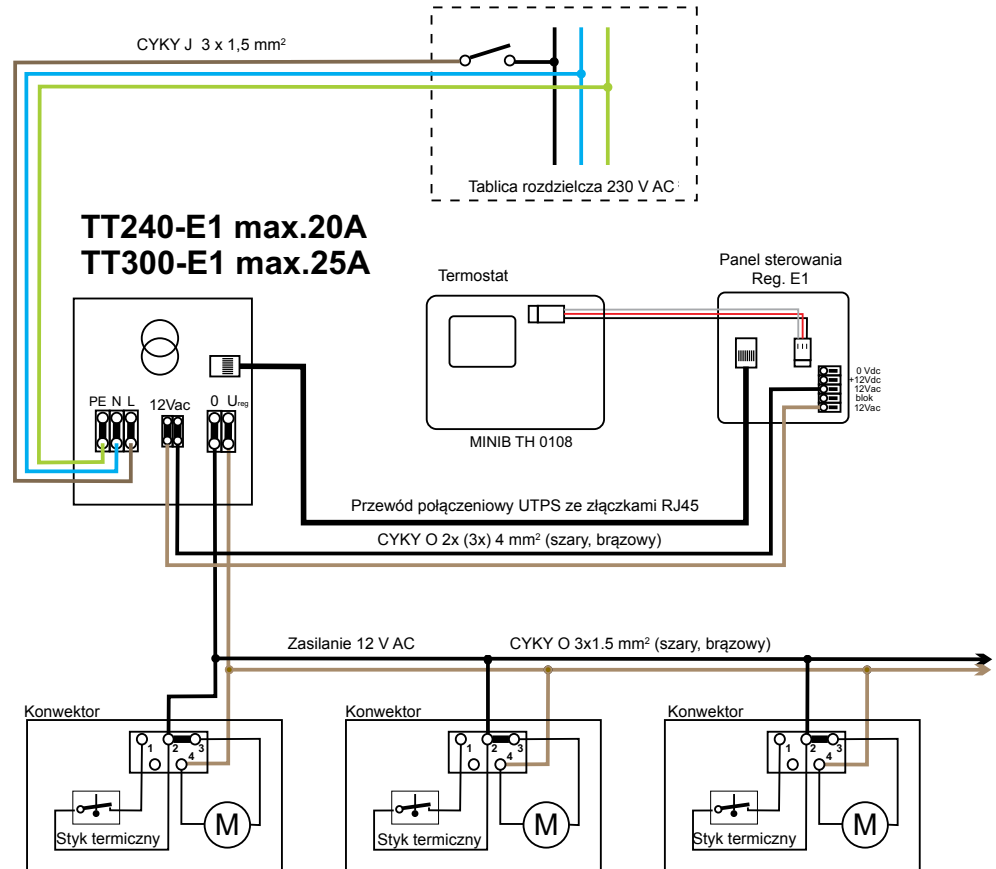
Konwektory można połączyć szeregowo, jeśli odległość od transformatora jest nieduża. Lepsze jest połączenie typu „Y”, jeśli odległość do najdalszego konwektora przekracza 20 m.

Połączenia można wykonać w elektrycznej puszcze rurkowania EMK na ścianie lub zaciskami WAGO bezpośrednio pod pokrywą konwektora.

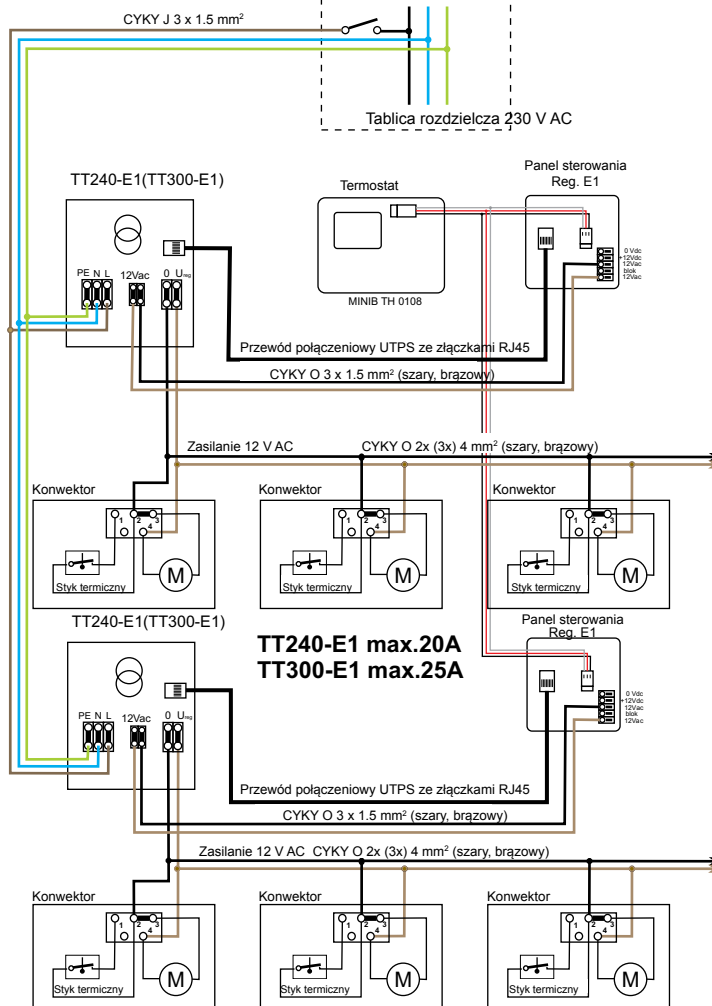
(pomieszczenia mokre, automatyczna, skokowa regulacja prędkości, programowalny termostat)

Automatyczne sterowanie dla konwektorów stosowanych w mokrych pomieszczeniach. Automatyczne wielopoziomowe sterowanie z programowalnym termostatem dla regulacji konwektorów z silnikami prądu zmiennego. Maksymalne natężenie prądu wynosi 20A (25A). Maksymalna długość konwektorów wynosi 6 m (8 m).

Regulacja E1



Podstawowe połączenia regulacji E1



Połączenia regulacji E1 z dwoma urządzeniami zasilającymi

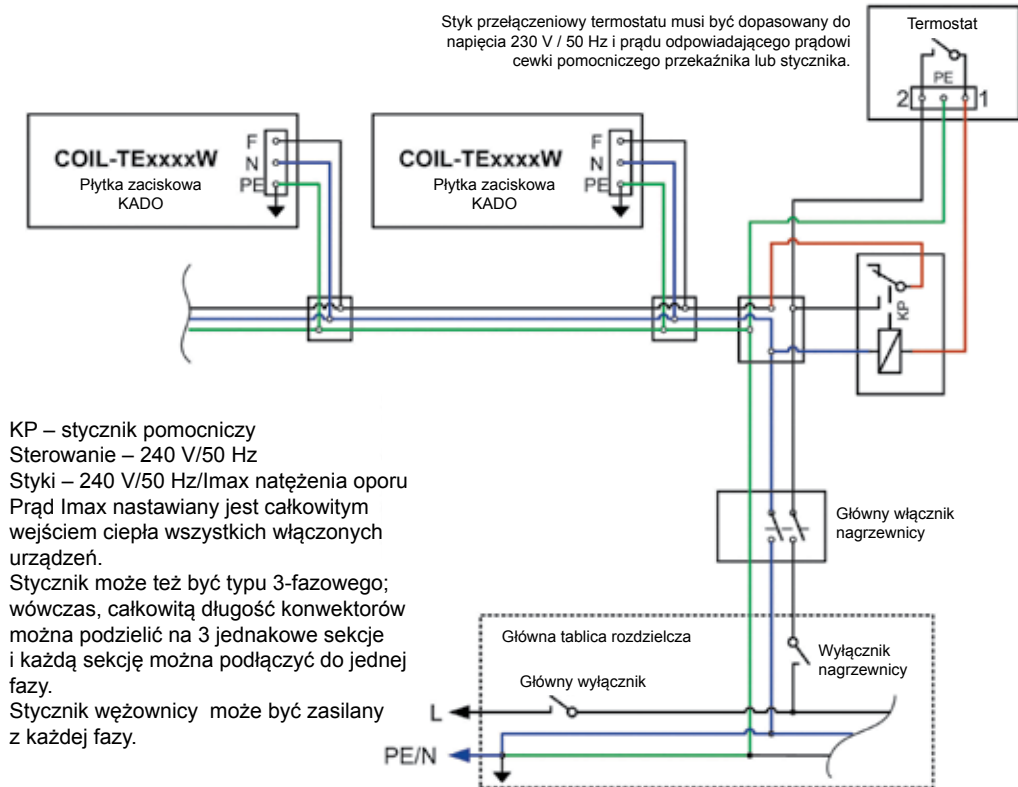
Konwektory można połączyć szeregowo, jeśli odległość od transformatora jest nieduża. Lepsze jest połączenie typu „Y”, jeśli odległość do najdalszego konwektora przekracza 20 m.

Połączenia można wykonać w elektrycznej puszcze podłączeniowej EMK na ścianie lub zaciskami WAGO bezpośrednio pod pokrywą konwektora.

Termostat można również bezpiecznie umieścić w miejscu wilgotnym, gdyż jest on zasilany bateriami o łącznym napięciu 3 V, a zasilanie silników wykorzystuje bezpieczne napięcie 12 V AC. Jakkolwiek, zaleca się umieszczenie termostatu w miejscu, gdzie wilgotne powietrze nie skrapla się, aby zabezpieczyć baterie przed korozją.

Regulacja TE

(Regulacja On / Off - Zał/Wył – dla elektrycznych konwektorów z bezpośrednim nagrzewaniem; termostat także załącza się na spiralnych przewodach grzewczych)



PROCEDURA WYBORU ODPOWIEDNIEJ REGULACJI:

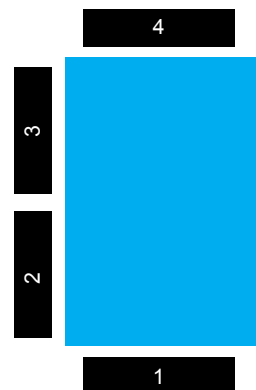
- wybór typu sterowania - w zależności od rodzaju środowiska i komfortu Klienta
- aby wybrać całkowitą potrzebną moc na wejściu, zgodną z liczbą konwektorów i ich mocą wejściową, należy zapoznać się z listą katalogową odpowiednich konwektorów oraz typami i numerami transformatorów;
- jeśli potrzebny jest więcej, niż jeden transformator, należy skontaktować się z naszym technikiem/serwisantem lub działem handlowym w celu zamówienia transformatora odpowiedniego dla danego projektu w suchym środowisku, a – przy sterowaniu w środowisku wilgotnym – należy postępować zgodnie ze schematem połączeń dla większej liczby transformatorów.

PRZYKŁAD WYBORU ODPOWIEDNIEJ REGULACJI:

Zadanie: Potrzebujemy znaleźć rozwiązanie dla sterowania 4-ema konwektorami w przestrzeni wokół basenu pływakowego, zgodnie z przedstawionym rysunkiem. Typy konwektorów MINIB: COIL KO – 2 szt. o dł. 2500 mm, 2 szt. o dł. 3000 mm.

Procedura:

- 1/ wybór sterowania – możemy wybrać 1 lub 2 rodzaje regulacji dla środowiska mokrego: A1 lub E1; dla większego komfortu, wybieramy E1;
- 2/ ustalenie liczby transformatorów – obliczamy moc na wejściu dla pojedynczych konwektorów, zgodnie z zadaniem (wartości wejściowe podane są w tabeli odpowiedniego konwektora): konwektor nr 1 – 111 VA, nr 2 – 106 VA, nr 3 – 106 VA, nr 4 – 111 VA => możemy wybrać transformator TT240 lub TT300;
- 3/ ustalenie liczby transformatorów – z obliczonej sumy mocy na wejściu pojedynczych konwektorów wynika, że jeden transformator to będzie za mało – że musimy zastosować co najmniej dwie możliwe kombinacje: nr 1 + nr 2 = 217 VA, nr 3 + nr 4 = 217 VA, nr 1 + nr 4 = 222 VA, nr 2 + nr 3 = 212 VA => wybieramy transformator TT240-E1 – 2 szt.; konwektory zostaną połączone w kombinacji: nr 1 + nr 2 i nr 3 + nr 4;
- 4/ następnym krokiem jest zamówienie zespołów sterujących: standardowa dostawa obejmuje: 1 zestaw regulacji E1 z transformatorem (1 termostat TH0108, panel sterowania E1, transformator TT240-E1, przewód połączeniowy) + zamówienie dodatkowe – 1 transformator TT240-E1 + panel sterowania + przewód połączeniowy.



AKCESORIA DO REGULACJI

1. Termostat TH-0482, regulacja EB-C
może być również stosowany do dochładzania
(wymiary: 70x30x120 mm)



1.

2. Potencjometr w obudowie ABB Tango,
regulacja EB-A
3. Termostat obrotowy w obudowie ABB Tango,
regulacja EB-A
(wymiary: 81x81 mm)
w standardzie – biały, inne kombinacje kolorów
– na zamówienie



2.



3.

4. Termostat CH-110, regulacja EB-B,
regulacja TE
(wymiary: 85x82x22 mm)



4.

5. Termostat CH-150, regulacja EB-B
może być również stosowany do dochładzania
(wymiary: 155x92x21 mm)



5.

6. Termostat Eberle 524 (IP54), regulacja A1
(wymiary: 90x55x90 mm)



6.

7. Termostat TH-0108, regulacja E1
(wymiary: 90x30x125 mm)
8. Panel sterowania E1
(wymiary: 70x25x70 mm)



7.



8.

9. Transformator TT300-E1 w elektrycznej
obudowie instalacyjnej
(wymiary obudowy: 255x71x205 mm), na wyjściu: 300 VA
10. Transformator TT240-E1 w elektrycznej
obudowie instalacyjnej
(wymiary obudowy: 255 x 71 x 205 mm), na wyjściu: 240 VA



9.



10.

11. Transformator TT-100 w elektrycznej obudowie instalacyjnej
(wymiary obudowy: 175x70x145 mm), na wyjściu: 100 VA
12. Transformator TT-240 w elektrycznej obudowie instalacyjnej
(wymiary obudowy: 210x70x165 mm), na wyjściu: 240 VA
13. Transformator TT-300 w elektrycznej obudowie instalacyjnej
(wymiary obudowy: 255x71x205 mm), na wyjściu: 300 VA



11.



12.



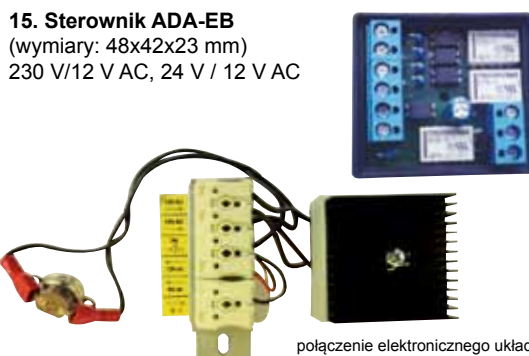
13.

14. Głowica elektrotermiczna 12V
(wymiary: 58 mm, Ø 47 mm
gwint – 30x1.5)



14.

15. Sterownik ADA-EB
(wymiary: 48x42x23 mm)
230 V/12 V AC, 24 V / 12 V AC



15.

połączenie elektronicznego układu EB
z czujnikiem temperatury