


**VFL, VFLPG, VTL i VRA**  
**Elektryczne**  
**nagrzewnice kanałowe, prostokątne**



# VFL, VFLPG, VTL i VRA

## Elektryczne nagrzewnice kanałowe, prostokątne

Prostokątne nagrzewnice kanałowe VEAB dostępne są w wariantach mocy do 2000 kW i przeznaczone są do ogrzewania powietrza dolotowego w systemach kanałów, w centralnych agregatach wentylacyjnych i z przeznaczeniem do różnych procesów przemysłowych. Przy właściwym doborze wymiarów prostokątne nagrzewnice kanałowe mogą odpowiadać za ogrzanie całych domów lub budynków.

Nasza wszechstronna oferta umożliwia nam dopasowanie nagrzewnic kanałowych dokładnie do zastosowań. Może to dotyczyć nagrzewnic przeznaczonych do agregatów obróbki powietrza, procesów przemysłowych lub do zastosowania w trudnych warunkach. Może tu zaistnieć wymóg wzmocnionej izolacji elektrycznej, zastosowania materiałów nierdzewnych, czy też potrzeba dużych wydatków mocy, wysokich temperatur itp.

- Zakres mocy 0,5 kW – 2000 kW
- Klasa szczelności IP43 jako standard. Na żądanie IP55
- Z wbudowanym regulatorem temperatury lub przystosowane do zewnętrznego regulatora
- Możliwość montażu w poziomie i pionie
- Wbudowane zabezpieczenia przed przegrzaniem: jedno resetowane automatycznie i jedno ręcznie
- Uszczelnione nierdzewne płaskorurowe elementy grzejne

### Wersja standardowa

Obudowa wykonana jest z blachy stalowej z powłoką alucynkową, AZ 185, która spełnia wymogi klasy korozyjności C4. Element grzejny wykonany został ze stali nierdzewnej, EN 1.4301. W skrzynce przyłączeniowej znajdują się odpowiednie listwy do przyłączenia przewodów elektrycznych. Obudowa dostępna jest w czterech wersjach. Więcej informacji na str. 6. Nagrzewnice kanałowe produkowane są w klasie szczelności IP43, na żądanie dostępne są także w klasie szczelności IP55.

### Zabezpieczenie przed przegrzaniem

Wszystkie modele nagrzewnic kanałowych wyposażone są w co najmniej dwa zabezpieczenia przed przegrzaniem. Przywrócenie jednego odbywa się automatycznie, zaś drugiego ręcznie. We wszystkich nagrzewnicach kanałowych przywrócenie zabezpieczenia przed przegrzaniem znajduje się na pokrywie nagrzewnicy.

### Przełącznik alarmowy, oznaczenie dodatkowe –L

Wszystkie modele mogą być wyposażone we wbudowany przełącznik z bezpotencjałowym stykiem alarmowym, wskazujący zanik napięcia lub wyzwolenie przywracanego ręcznie zabezpieczenia przed przegrzaniem. Przełącznik alarmowy jest standardowo stosowany w modelach -MQXL, -MTXL, -MQYL, -MTYL, -MQCL and -MTCL.



### Elektroniczny wyłącznik przepływowy

Wbudowany elektroniczny wyłącznik przepływowy jest dostępny dla wszystkich modeli z wbudowanym sterowaniem i przeznaczony do użytkowania w układach trójfazowych maks. 40 A (np. maks. 27 kW, 3 x 400V). Wyłącznik przepływowy monitoruje w sposób ciągły przepływ powietrza i wyłącza nagrzewnicę, jeśli prędkość przepływu powietrza spadnie poniżej 1,5 m/s, co pozwala uniknąć przegrzania. Gdy prędkość przepływu powietrza przekroczy 1,5 m/s, następuje automatyczne włączenie nagrzewnicy. Dzięki temu nagrzewnice z wbudowanym wyłącznikiem przepływowym spełniają wymogi dotyczące zablokowania z wentylatorem/strumieniem powietrza i mogą być instalowane bez zewnętrznego zablokowania. Upraszcza to w znaczącym stopniu instalację.

### Dopuszczenie

Nagrzewnice kanałowe zostały przetestowane i dopuszczone przez SEMKO zgodnie z:  
 Dyrektywa LVD: EN 60335-1, EN 60335-2-30 i SEMKO 111 FA1982.  
 Dyrektywa EMC: EN 61000-6-2, EN 61000-6-3 i EN 61000-3-11.  
 Nagrzewnice o mocy 200kW i poniżej posiadają znak S (SEMKO) oraz znak CE.  
 Warianty o mocy powyżej 200 kW oznaczone są znakiem CE.



## Regulacja

### Wbudowany regulator

Wbudowany regulator upraszcza instalację m.in. dzięki mniejszej liczbie przeprowadzonych przewodów, co wpływa na obniżenie kosztów instalacji i zmniejszenie ryzyka nieprawidłowego podłączenia. Zastosowano regulator elektroniczny sterujący mocą za pośrednictwem triaka przy wykorzystaniu tzw. regulacji czasowo proporcjonalnej (impuls/przerwa). Rozwiązanie zapewnia bardzo precyzyjną regulację temperatury. Regulacja elektroniczna pracuje bezgłośnie i powoduje minimalne zużycie elementów. W przypadku większych mocy regulacja stopni mocy odbywa się przy użyciu regulatora stopni mocy. Precyzyjne ustawienie temperatury odbywa się jednak zawsze z udziałem regulacji impuls/przerwa. Następujące modele mają wbudowany regulator:

### -MQEM(L) / -MTEM(L), na jeden lub dwa czujniki

Nagrzewnica kanałowa z wbudowanym regulatorem temperatury, współpracującym z czujnikiem pomieszczeniowym lub kanałowym. Można podłączyć również do głównego czujnika pomieszczeniowego i czujnika min./maks. powietrza nawiewnego. Patrz strona 8.

### -MQXL /-MTXL, przystosowana do sygnału sterującego 0...10 V

Nagrzewnica kanałowa z wbudowanym regulatorem, współpracującym z zewnętrznym sygnałem sterującym 0...10 V. Patrz strona 10.

### -MQYL / -MTYL, przystosowana do sygnału sterującego 2...10 V

W celu uzyskania dalszych informacji należy skontaktować się z VEAB.

### -MQCL / -MTCL, przystosowana do sygnału sterującego 4...20 mA

W celu uzyskania dalszych informacji należy skontaktować się z VEAB.

### Regulator zdalny

Istnieje także możliwość wybrania nagrzewnicy kanałowej bez wbudowanego regulatora i uzupełnienia jej o regulator zdalny. Dostępny jest następujący model współpracujący ze zdalnym regulatorem:

### -M(L)

Nagrzewnica kanałowa jest wyposażona w zewnętrzny regulator temperatury lub termostat. Patrz strona 12

## Oferta ponadstandardowa

Poza wersjami standardowymi istnieje szereg opcji umożliwiających dopasowanie do indywidualnych zastosowań.

### Inne warianty materiałowe

Obudowa może być wykonana ze stali nierdzewnej, EN 1.4301, lub ze stali kwasoodpornej, EN 1.4404.

### Nagrzewnica kanałowa zapewniająca temperaturę na wyjściu 51°C - 120°C

Zabezpieczenie przed przegrzaniem dostosowane do temperatury pracy. Skrzynka przyłączowa posiada izolację 25 mm od strony kanałowej.

### Nagrzewnica kanałowa zapewniająca temperaturę na wyjściu 121°C - 400°C

Obudowa z czarnej blachy lub nierdzewna. Zabezpieczenie przed przegrzaniem dostosowane do temperatury pracy. Skrzynka przyłączowa posiada izolację 100 mm od strony kanałowej. Przegroda powietrzna między kanałem a skrzynką przyłączową. Klasa szczelności IP30.

### Wzmocniona izolacja elektryczna

W celu uniknięcia wycieków prądu do ziemi elementy są instalowane na materiale izolującym elektrycznie. Nadaje się na przykład do zastosowań morskich, gdy trudno jest zapewnić połączenie elektryczne z ziemią.

### Lampka sygnalizacyjna

Stosowana z ręcznym zabezpieczeniem przed przegrzaniem i/lub jako wskaźnik pracy.

### Zaczepy transportowe

Nagrzewnice kanałowe mogą być dostarczone z zaczepami ułatwiającymi montaż.

### Klasa szczelności IP55 / IP65

Nagrzewnice kanałowe są oferowane na życzenie w klasie szczelności IP55 lub IP65 zamiast standardowej klasy IP43.

### Nagrzewnica w skrzynce przyłączowej

Nagrzewnicy należy używać podczas przerw w eksploatacji, np. w wilgotnym otoczeniu, w celu wyeliminowania przedostawania się wilgoci do końcówek elementów lub zmniejszenia ryzyka powstawania skroplin w skrzynce przyłączowej, gdy przez kanał przepływa zimne powietrze.

### Okrągłe przyłącza

Jeżeli wymagany wylot lub średnica przyłącza nie mieści się w oferowanym zakresie okrągłych nagrzewnic kanałowych CV, możliwe jest dostarczenie prostokątnej nagrzewnicy kanałowej z okrągłymi przyłączami.

### Niestandardowe napięcia robocze

Nagrzewnice mogą być produkowane w wersjach przystosowanych do niestandardowych napięć roboczych do 690 V3~ dla nagrzewnic ze sterowaniem zewnętrznym i 500 V3~ dla nagrzewnic z wbudowanym sterowaniem.

### Wbudowany wyłącznik główny

Dostępny tylko w modelach z wbudowanym sterowaniem.

## Przegląd asortymentu

Oferujemy prostokątne nagrzewnice kanałowe w czterech wariantach dostosowanych do różnych sposobów montażu. Szerokość i wysokość odpowiada wymiarom kanału lub agregatu, w którym montowana jest nagrzewnica. Należy także uwzględnić fakt, że minimalna prędkość powietrza ma wynosić 1,5 m/s.

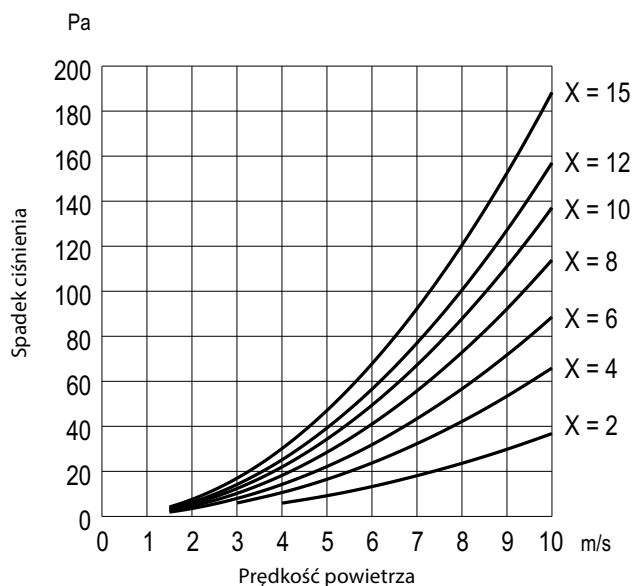
	Wymiary	
	Min.	Max.
Szerokość, B	200 mm	3000 mm
Wysokość, H	200 mm	3000 mm
Głębokość, D	270 mm	
	(standard dla D = 370 mm)	

## Spadek ciśnienia powietrza w kanale grzewczym

Spadek ciśnienia powietrza przechodzącego przez nagrzewnicę kanałową jest uzależniony od prędkości powietrza i liczby elementów grzewczych w nagrzewnicy. Przybliżoną liczbę elementów można określić według następującego wzoru:

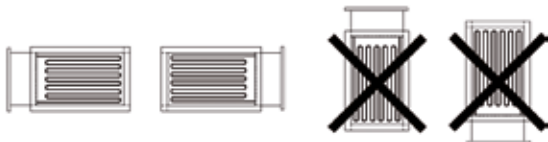
$$X = \frac{P}{A \times 15}$$

$X$  = liczba elementów grzewczych  
 $A$  = pole przekroju nagrzewnicy kanałowej,  $B \times H$  w  $m^2$   
 $P$  = moc całkowita w kW



## Montaż

Nagrzewnice kanałowe można montować w kanałach poziomych lub pionowych. Powietrze musi przepływać przez nagrzewnicę zgodnie ze strzałką znajdującą się na pokrywie nagrzewnicy. W kanałach poziomych nagrzewnice muszą być instalowane tak, aby skrzynka podłączeniowa skierowana była w lewo lub w prawo, ale nie do góry lub do dołu. Nagrzewnice kanałowe muszą być montowane tak, aby przepływ powietrza był równomierny na całej powierzchni przekroju. Zalecamy, by odległość do lub od zagięcia kanału, wentylatora, żaluzji, filtra itp. była przynajmniej równa przekątnej poprzecznego przekroju obudowy nagrzewnicy – tzn. odległości między przeciwległymi narożnikami w części kanałowej nagrzewnicy.



## Synchronizacja z wentylatorem/strumieniem powietrza

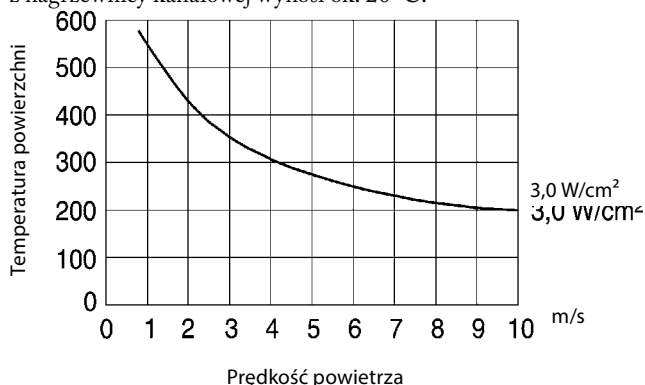
Elektryczne nagrzewnice kanałowe muszą być zainstalowane w taki sposób, by ich praca była uzależniona od pracy wentylatora wdmuchującego powietrze do kanału lub od przepływu powietrza mijającego nagrzewnicę kanałową. W przypadku wyłączenia wentylatora lub zaniku strumienia powietrza powinno nastąpić natychmiastowe wyłączenie zasilania. W przypadku wariantów o mocy powyżej 30 kW zaleca się czas nadmuchu przynajmniej 3 minuty do całkowitego zatrzymania wentylatora.

Modele z wbudowanym elektronicznym wyłącznikiem przepływowym spełniają wymogi odnośnie zblokowania z wentylatorem/strumieniem powietrza i mogą być instalowane bez zewnętrznego zblokowania.

W modelach -MTEML i -MTXL o mocy do 27 kW 3×400 V na płycie drukowanej znajduje się wyjście służące do podłączenia czujnika ciśnienia lub przepływu. W przypadku mocy powyżej 27 kW synchronizacja nagrzewnicy ma miejsce za pośrednictwem wejściowego obwodu manewrowego. W modelu M synchronizacja zawsze realizowana jest poprzez zasilanie mocą dostarczane do nagrzewnicy.

## Temperatura powierzchni elementu grzejnego

Temperatura powierzchni elementów grzejnych zależy od prędkości powietrza i mocy nominalnej na powierzchni elementu. Nominalna moc na powierzchni elementu wynosi około 3 W/cm<sup>2</sup>. W tabeli pokazano temperaturę powierzchni elementów grzejnych, gdy temperatura powietrza wylotowego z nagrzewnicy kanałowej wynosi ok. 20 °C.



## Minimalna prędkość powietrza i temperatura na wyjściu

Nagrzewnice kanałowe są przystosowane do prędkości przepływu powietrza nie mniejszej niż 1,5 m/s. Temperatura powietrza na wyjściu wynosi maks. 50 °C.

Temperatura otoczenia nagrzewnicy kanałowej:

Bez wbudowanego urządzenia sterującego = maks. 40 °C.

Z wbudowanym urządzeniem sterującym = maks. 30 °C.

Prędkość przepływu powietrza wylicza się, korzystając z następującego wzoru:

$$V = \frac{Q}{3600 \times A}$$

V = prędkość powietrza, m/s

Q = przepływ powietrza, m<sup>3</sup>/h

A = powierzchnia przekroju nagrzewnicy kanałowej (B×H), m<sup>2</sup>

## Pobór mocy

Powietrze przechodzące przez nagrzewnicę kanałową jest ogrzewane zgodnie z następującym wzorem:

$$P = Q \times 0,36 \times \Delta t$$

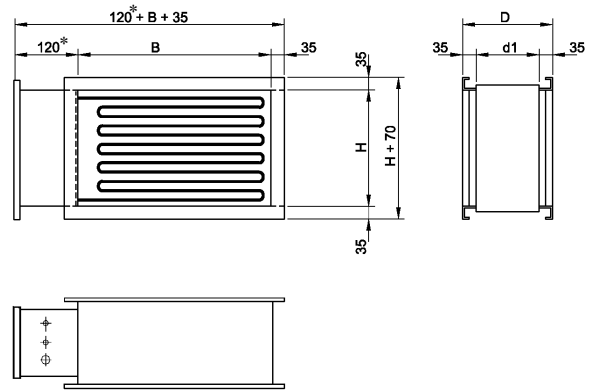
P = moc wyrażona w W

Q = strumień powietrza w m<sup>3</sup>/h

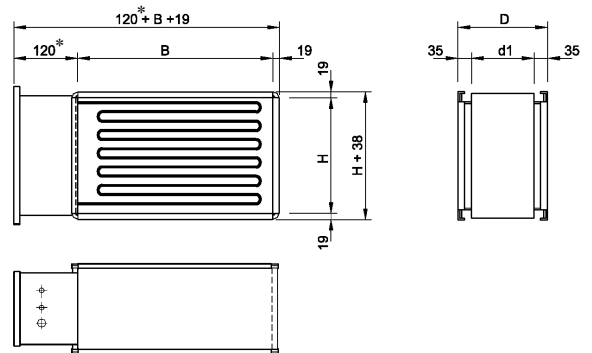
Δt = przyrost temperatury w °C

## Rysunek wymiarowy

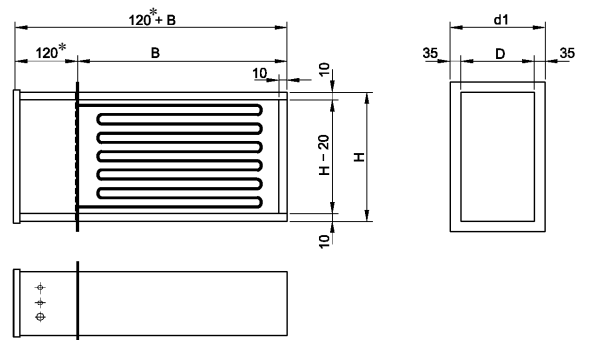
### VFL – z kołnierzami



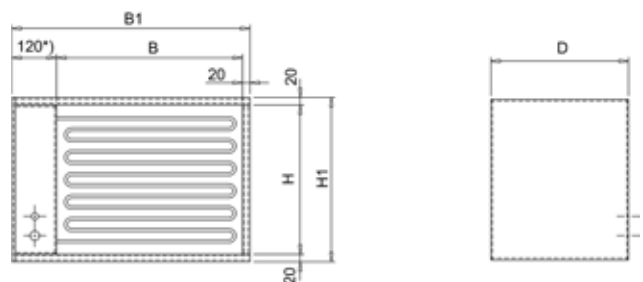
### VFLPG – przystosowana do przewodnicy PG



### VTL – do wewnętrznego montażu w kanale



### VRA – do agregatu



\*) Nagrzewnica kanałowa z wbudowanym urządzeniem sterującym ma wymiar 200 mm.

## Projekt/zamówienie

Warianty	VFL – z kołnierzami VFLPG – przystosowana do przewodnicy PG VTL – do wewnętrznego montażu w kanale VRA – do agregatu	
Wymiar szerokość, B Wymiar wysokość, H	Min. 200 mm. Maks. 3000 mm Min. 200 mm. Maks. 3000 mm	
Total output, kW	Can be selected between 0.5 kW and 2000 kW	
Napięcie robocze	1 × 230V = 1 faza, 230V 2 × 400V = 2 faza, 400V 3 × 400V = 3 faza, 400V 3 × 440V = 3 faza, 440V	3 × 230V = 3 faza, 230V 3 × 460V = 3 faza, 460V 3 × 500V = 3 faza, 500V 3 × 690V = 3 faza, 690V
Models	-MQEM(L) / -MTEM(L)	Można podłączyć do czujnika kanałowego i pomieszczeniowego lub głównego czujnika pomieszczeniowego i czujnika min./maks. powietrza nawiewnego.
	-MQXL / -MTXL	Wyjście jest sterowane przez zewnętrzny sygnał sterujący 0...10 V.
	-MQYL / -MTYL	Wyjście jest sterowane przez zewnętrzny sygnał sterujący 2...10 V.
	-MQCL / -MTCL	Wyjście jest sterowane przez zewnętrzny sygnał sterujący 4...20 mA.
	-M(L)	Współpracuje ze sterowaniem zewnętrznym.
Materiał obudowy	A = Alucynk, AZ 185 S = stal nierdzewna, EN 1.4301 SA = kwasoodporna stal nierdzewna, EN 1.4404	
Klasa szczelności	IP43 / IP55 / IP65	
Izolacja elektryczna	NI = normalna izolacja elektryczna RI = wzmocniona izolacja elektryczna	
Temp. powietrza na wyjściu	50C = Maks. temp. na wyjściu 50 °C 120C = Maks. temp. na wyjściu 120 °C	

## Oznaczenie typu VFL-, VFLPG- i VTL-

Przykładowe oznaczenie typu nagrzewnicy kanałowej: VFLPG-1200-500-100-3×400V-M-SA-IP43-NI-50°C.  
Stanowi ono opis produktu. Oznaczenie typu oparte jest na następującym schemacie:

Warianty	Wymiar B – szerokość	Wymiar H – wysokość	Moc całkowita kW	Napięcie robocze V	Model	Materiał obudowy	Klasa szczelności	Izolacja elektryczna	Temp. powietrza na wyjściu
VFLPG	1200	500	100 kW	3 × 400V	M	SA	IP43	NI	50C

25 + 25 + 25 + 25

*Liczba stopni i moc w kW.  
Dotyczy tylko -M*

## Oznaczenie typu VRA-

Warianty	Wymiar B1 – szerokość	Wymiar H1 – wysokość	Moc całkowita kW	Napięcie robocze V	Model	Materiał obudowy	Klasa szczelności	Izolacja elektryczna	Temp. powietrza na wyjściu
VRA	1400	540	100 kW	3 × 400V	M	SA	IP43	NI	50C

# VFL, VFLPG, VTL i VRA

## Elektryczne prostokątne nagrzewnice kanałowe z wbudowanym urządzeniem sterującym współpracującym z jednym lub dwoma czujnikami

Nagrzewnice kanałowe z wbudowanym urządzeniem sterującym dostarczane są w postaci gotowej do instalacji. Ma to następujące zalety:

- Minimalne potrzeby przewodzenia przewodów, zintegrowany sterownik w nagrzewnicy
- Prosta instalacja pozwala zmniejszyć jej koszty
- Minimalne ryzyko błędnego przyłączenia przy instalacji
- Precyzyjna regulacja

### - MQEML

Współpracuje z czujnikiem kanałowym lub pomieszczeniowym. Alternatywnie można podłączyć również do dwóch czujników: jednego czujnika pomieszczeniowego i jednego czujnika min./maks. powietrza nawiewnego. Wyposażona w bezpotencjałowe styki alarmowe wskazujące zanik napięcia lub wyzwolenie przywracanego ręcznie zabezpieczenia przed przegrzaniem. Czujniki należy zamawiać oddzielnie.

Nagrzewnica jest wyposażona we wbudowany elektroniczny wyłącznik przepływowy (patrz strona 2). -MQEML można wyprodukować w wersji przystosowanej do układu trójfazowego 40 A (27 kw 3x400V).

### - MTEML

Współpracuje z czujnikiem kanałowym lub pomieszczeniowym. Alternatywnie można podłączyć również do dwóch czujników: jednego czujnika pomieszczeniowego i jednego czujnika min./maks. powietrza nawiewnego. Wyposażona w bezpotencjałowe styki alarmowe wskazujące zanik napięcia lub wyzwolenie przywracanego ręcznie zabezpieczenia przed przegrzaniem. Czujniki należy zamawiać oddzielnie.

-MTEML można wyprodukować w wersji przystosowanej do maks. 440 kW.

### Wybór mocy

Całkowitą moc wyjściową nagrzewnicy kanałowej z wbudowanym sterowaniem można dowolnie wybrać w zakresie od 0,5 kW do 440 kW.



## Projekt/zamówienie

### Tekst opisu – MTEML

Nagrzewnica kanałowa VEAB typu VFLPG-1200-500-100 kW-3x400V-MTEML-A-IP43-NI-40C (patrz strona 7), z obudową wykonaną z blachy stalowej z powłoką alucynkową, AZ 185, która spełnia wymogi klasy korozyjności C4. Element grzejny wykonany został ze stali nierdzewnej, EN 1.4301. Wyposażona w bezpotencjałowy styk alarmowy sygnalizujący wyzwolenie przywracanego ręcznie zabezpieczenia przed przegrzaniem. Regulacja za pomocą wbudowanego regulatora temperatury współpracującego z czujnikiem pomieszczeniowym lub kanałowym. Czujnik i zdalny nastawnik wartości żądanej należy zamawiać oddzielnie.



## Akcesoria

Dostępne są różne kombinacje czujników/nastawników wartości żądanej dla modeli VFL/VFLPG/VTL/VRA - MQEML /- MTEML. Kompletny schemat przyłączeń – patrz wskazówki montażowe na naszej stronie [www.veab.com](http://www.veab.com) (wybierz Produkty/ Elektryczne nagrzewnice kanałowe).

### Czujniki pomieszczeniowe z funkcją nastawnika wartości żądanej

#### Opcja 1



TG-R430 jako nastawnik wartości żądanej i czujnik pomieszczeniowy.

#### Opcja 2



TG-R430 jako nastawnik wartości żądanej i czujnik pomieszczeniowy.

TG-K360 jako czujnik min./maks. powietrza nawiewnego.

### Czujnik pomieszczeniowy i oddzielny nastawnik wartości żądanej

#### Opcja 3



TG-R530 (IP30) lub TG-R630 (IP54) jako czujnik pokojowy.



TG-R430 jako nastawnik temperatury.

#### Opcja 4



TG-R530 (IP30) lub TG-R630 (IP54) jako czujnik pokojowy.



TG-R430 jako nastawnik temperatury.



TG-K360 jako czujnik min./maks. powietrza nawiewnego.

### Główny czujnik w powietrzu wywiewnym i oddzielny nastawnik wartości żądanej

#### Opcja 5



TG-K330 jako czujnik powietrza wywiewnego.



TG-R430 jako nastawnik wartości żądanej.

#### Opcja 6



TG-K330 jako czujnik powietrza wywiewnego.



TG-R430 jako nastawnik wartości żądanej.



TG-K360 jako czujnik min./maks. powietrza nawiewnego.

### Czujnik powietrza nawiewnego i oddzielny nastawnik wartości żądanej

#### Opcja 7



TG-K330 jako czujnik powietrza nawiewnego.



TG-R430 jako nastawnik wartości żądanej.

Dane dotyczące wszystkich czujników i szczegółowe informacje na temat czujników do nagrzewnic kanałowych zasilanych napięciem 415-500 V znajdują się na stronie 15.

# VFL, VFLPG, VTL i VRA

## Elektryczne prostokątne nagrzewnice kanałowe z wbudowanym urządzeniem sterującym współpracującym z zewnętrznym sygnałem sterującym 0...10V

Nagrzewnice kanałowe z wbudowanym urządzeniem sterującym dostarczane są w postaci gotowej do instalacji. Ma to następujące zalety:

- Minimalne potrzeby przeprowadzania przewodów, zintegrowany sterownik w nagrzewnicy
- Prosta instalacja pozwala zmniejszyć jej koszty
- Minimalne ryzyko błędnego przyłączenia przy instalacji
- Precyzyjna regulacja

### - MQXL

Współpracuje z zewnętrznym sygnałem sterującym 0...10 V. Wyposażona w bezpotencjałowe styki alarmowe wskazujące zanik napięcia lub wyzwolenie przywracanego ręcznie zabezpieczenia przed przegrzaniem. Nagrzewnica jest wyposażona we wbudowany elektroniczny wyłącznik przepływowy (patrz strona 2).

-MQXL można wyprodukować w wersji przystosowanej do układu trójfazowego 40 A (27 kw 3x400V).

### - MTXL

Współpracuje z zewnętrznym sygnałem sterującym 0...10 V. Wyposażona w bezpotencjałowe styki alarmowe wskazujące zanik napięcia lub wyzwolenie przywracanego ręcznie zabezpieczenia przed przegrzaniem.

-MTXL można wyprodukować w wersji przystosowanej do maks. 440 kW.

### Wybór mocy

Całkowitą moc wyjściową nagrzewnicy kanałowej z wbudowanym sterowaniem można dowolnie wybrać w zakresie od 0,5 kW do 440 kW.



## Projekt/zamówienie

### Tekst opisu – MTXL

Nagrzewnica kanałowa VEAB typu VFLPG-1200-500-100kW-3x400V-MTXL-A-IP43-NI-40C (patrz strona 7), z obudową wykonaną z blachy stalowej z powłoką alucynkową, AZ 185, która spełnia wymogi klasy korozyjności C4. Element grzejny wykonany został ze stali nierdzewnej, EN 1.4301. Wyposażona w bezpotencjałowy styk alarmowy sygnalizujący wyzwolenie przywracanego ręcznie zabezpieczenia przed przegrzaniem. Regulacja odbywa się za pomocą wbudowanego regulatora współpracującego z zewnętrznym sygnałem sterującym 0...10V.

## Regulacja i akcesoria

Istnieje szereg sposobów regulacji nagrzewnicy VFL/VFLPG/VTL/VRA -MTXL. Tu pokazano trzy przykłady. Kompletny schemat przyłążeń – patrz wskazówki montażowe na naszej stronie [www.veab.com](http://www.veab.com) (wybierz Produkty/ Elektryczne nagrzewnice kanałowe).

### System nadrzędny



0...10V



VFL / VFLPG / VTL / VRA

### Agregat wentylacyjny z wbudowanym sterowaniem z wyjściem 0...10V do baterii grzewczej



0...10V



### Sterowanie regulatorem 0...10V



0...10V



# VFL, VFLPG, VTL i VRA

## Prostokątne elektryczne nagrzewnice kanałowe współpracujące z zewnętrznym sterowaniem

Nagrzewnice kanałowe są uzupełnione w zewnętrzne sterowanie. Sterowanie musi być dopasowane do nagrzewnicy i regulowanej mocy. W tabeli po prawej zostały podane wskazówki dotyczące odpowiednich elementów sterujących.

### - M

Zalecane sterowanie regulatorem typu PULSER lub TTC.

### Wybór mocy wyjściowej

Całkowitą moc nagrzewnicy kanałowej współpracującej z zewnętrznym sterowaniem można wybrać z zakresu od 0,5 kW wzwyż. Moc można podzielić na dowolną liczbę grup, po co najmniej 0,3 kW i maksymalnie 43 kW na grupę wyjść (63A).

### Podłączenie sekcji mocy

#### Standard

Główne źródło zasilania 400V3~

0,3-3,5 kW: 400V2~

3,6-43,0 kW: 400V3~

Główne źródło zasilania 230V3~

0,3-1,99 kW: 230V~

2,0-43,0 kW: 230 V3~

### Na zamówienie specjalne

0,3-3,6 kW: 230 V~

0,3-6,0 kW: 400 V2~

1,0-43,0 kW: 400 V3~ lub 230 V3~



## Projekt/zamówienie

### Tekst opisu – M

Nagrzewnica kanałowa VEAB typu VFLPG-1200-500-100kW-3x400V-M-A-IP43-NI-50C (patrz strona 7) z obudową z blachy stalowej z powłoką alucynkową AZ 185, która spełnia wymogi klasy korozyjności C4. Elementy nagrzewnicy zostały wykonane ze stali nierdzewnej spełniającej wymogi EN 1.4301.

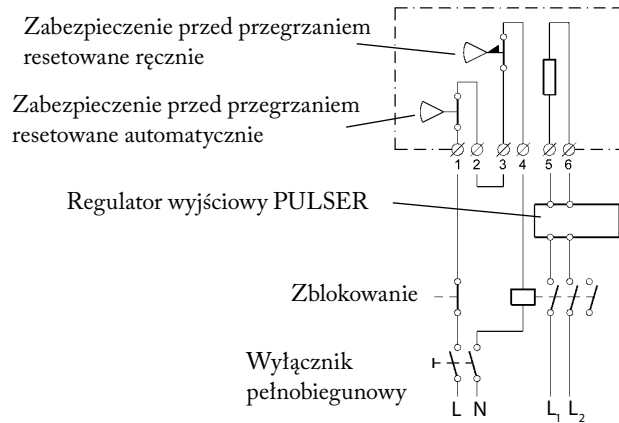
Całkowita moc: 100 kW.

Sekcje mocy: 25 kW+25 kW+25 kW+25 kW.

Sterowanie regulatorem zewnętrznym i czujnikiem, dostępnych do zamówienia oddzielnie.

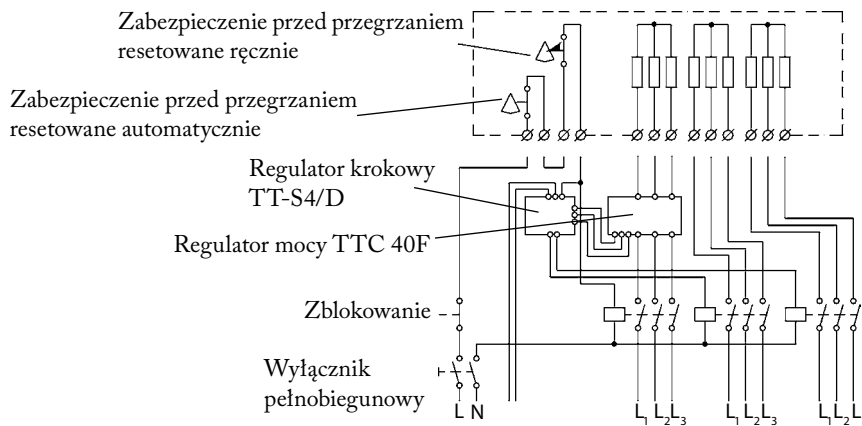
## Przykładowe podłączenie

Maks. 6 kW, 400V2~



## Przykładowe podłączenie

Maks. 81 kW, 400V3~



## Wybór regulatora

Całkowita moc	Sekcje mocy	Regulatory
0.5 - 6.0 kW	1 grupa, 400V2~	PULSER
6.1 - 17.0 kW	1 grupa, 400V3~	TTC 25 or TTC 2000
17.1 - 27.0 kW	1 grupa, 400V3~	TTC 40 F
17.1 - 34.0 kW	2 grupy (1/2 + 1/2), 400V3~	TTC 2000 + TT-S1
28.0 - 54.0 kW	2 grupy (1/2 + 1/2), 400V3~	TTC 40 F + TT-S4/D
55.0 - 81.0 kW	3 grupy (1/3 + 1/3 + 1/3), 400V3~	TTC 40 F + TT-S4/D
82.0 - 108.0 kW	4 grupy (1/4 + 1/4 + 1/4 + 1/4), 400V3~	TTC 40 F + TT-S4/D
109.0 - 135.0 kW	5 grup (1/5+1/5+1/5+1/5+1/5), 400V3~	TTC 40 F + TT-S4/D
136.0 - 215.0 kW	Podział mocy (1 + 1 + 2 + 4, 400V3~)	TTC 40 F + TT-S4/D

## Elektryczne regulatory ciepła



PULSER



PULSER D



TTC 2000



TTC 40F



Regulator stopni mocy  
TT-S4/D

### Seria PULSER

PULSER należy do regulatorów, o działaniu tzw. czasowo-proporcjonalnym (technika impulsowo-pauzowa), które zapewniają bardzo dokładną kontrolę temperatury. Klasa szczelności IP30 (PULSER D IP20).

Maks. obciążenie 230V~ 3200 W i 400V2~ 6400 W (PULSER DSP 230V~ 2300 W i 400V2~ 4000 W).

#### PULSER

PULSER współpracuje z czujnikiem - wbudowanym czujnikiem pomieszczeniowym lub czujnikiem zewnętrznym - np. czujnikiem kanałowym. Automatyczne przełączanie między 230V~ a 400V2~.

#### PULSER D

Te same właściwości co PULSER, przeznaczony do montażu na szynie DIN.

#### PULSER M

Oznaczenie M wskazuje na czujnik min. lub czujnik maks. - np. oprócz czujnika głównego (pomieszczeniowego) można zastosować czujnik min w kanale dolotowym\*. PULSER M reguluje wówczas temperaturę pomieszczenia i jednocześnie utrzymuje min. temperaturę doprowadzanego powietrza. Automatyczne przełączanie między 230V~ a 400V2~.

\*Należy zastosować czujnik kanałowy/czujnik min. TG-K330.

#### PULSER ADD

PULSER ADD nie ma własnego czujnika, sterowany jest z innego podporządkowanego urządzenia PULSER, z którym pracuje równolegle. Oznacza to, że istnieje możliwość sterowania dwoma nagrzewnicami kanałowymi z tego samego czujnika. Automatyczne przełączanie między 230V~ i 400V2~.

#### PULSER 220 X010 i PULSER 380 X010

Regulatory te są sterowane zewnętrznym sygnałem sterującym 0...10V. Napięcie 230V~ względnie 400V2~.

### Seria TTC

TTC należy do regulatorów, o działaniu tzw. czasowo-proporcjonalnym (technika impulsowo-pauzowa), które zapewniają bardzo dokładną kontrolę temperatury. Nastawa wartości zadanej odbywa się na regulatorze lub zewnątrz. Regulatory serii TTC mają wyjście dla zewnętrznego czujnika głównego lub czujnika min./maks. Jako czujnika min./maks. należy stosować TG-K360. Opcjonalnie regulatory serii TTC mogą być sterowane sygnałem zewnętrznym 0...10V.

#### TTC 2000

Do montażu ściennego  
Maksymalna zainstalowana moc: 17 kW, 400V3~  
Automatyczne przełączanie: 210...415V3~  
Klasa szczelności: IP30

#### Płytką drukowaną TT-S1

Montowana w TTC 2000 w celu sterowania stałym stopniem podstawowym maks. 17 kW. Za pośrednictwem TTC 2000 sterowanie przynajmniej 50% mocy całkowitej, a maks. 50% przez TT-S1. TTC 2000 i TT-S1 mogą wspólnie sterować mocą do 17 kW + 17 kW = 34 kW

#### TTC 25, TTC 40F i TTC 63F

Do montażu na szynie DIN lub w szafce elektrycznej.  
Automatyczne przełączanie: 210...415V3~  
Klasa szczelności: IP20

Moc maks. na wyjściach:  
TTC 25: 25 A, 400V, 17 kW  
TTC 40F: 40 A, 400V, 27 kW  
TTC 63F: 63 A, 400V, 43 kW

#### Regulator stopni mocy TT-S4/D

Stosowany razem z TTC 25, TTC 40F lub TTC 63F w celu regulacji części mocy całkowitej przekraczających zdolności tychże. Posiada cztery wyjścia przekaźnikowe, które mogą pracować sekwencyjnie lub binarnie.

Wyjścia: 4x2 A 240V~ zwierające  
Napięcie zasilania: 24V~

## Akcesoria

	Produkt	Zakres	Klasa szczelności
	Czujnik kanałowy TG-K330 dla napięć 220-400 V*	0-30°C	IP20
	Czujnik kanałowy TG-K930 dla napięć 415-500 V*		
	Czujnik kanałowy TG-K360 czujnik min./maks. dla serii TTC, do napięć 220-400 V*	0-60°C	IP20
	Czujnik kanałowy TG-K960 czujnik min./maks. dla serii TTC, do napięć 415-500V*		
	Czujnik pomieszczeniowy TG-R430 z nastawnikiem wartości żądanej dla napięć 220-400 V*	0-30°C	IP30
	Czujnik pomieszczeniowy TG-R930 z nastawnikiem wartości żądanej dla napięć 415-500V*		
	Czujnik pomieszczeniowy TG-R530 dla napięć 220-500V*	0-30°C	IP30
	Czujnik pomieszczeniowy TG-R630 dla napięć 220-500V*	0-30°C	IP54
	Przełącznik ciśnieniowy DTV200	20 - 300 Pa Maks. 5 A 230V~	IP54
	Przełącznik ciśnieniowy AFS-222	10 - 3000 Pa Maks. 15 A 230V~	IP20
	Zestaw przyłączeniowy ANS	Do AFS-222	

\*Dotyczy napięcia zasilania nagrzewnic kanałowych.



**VEAB Heat Tech AB**  
Phone: +46(0)451-485 00 • Fax: +46(0)451-410 80  
[www.veab.com](http://www.veab.com) • [veab@veab.com](mailto:veab@veab.com)  
Sweden