

EA  
Termowentylatory elektryczne

# EA

## Termowentylatory elektryczne, ściennie

EA to seria elektrycznych termowentylatorów o szerokim zakresie mocy przeznaczonych do stałego ogrzewania magazynów, obiektów przemysłowych, garaży, suszarni i in. Estetyczny wygląd sprawia, że termowentylatory serii EA nadają się także do pomieszczeń ogólnodostępnych - np. sklepów.

- 5 wariantów mocy od 6 kW do 30 kW
- Dwie prędkości obrotowe wentylatora
- Wbudowany termoregulator z pokrętkiem służącym do przełączania prędkości obrotowej wentylatora (niska/wysoka) oraz trybu pracy (stały/przerywany)
- Możliwość regulacji kierunku nadmuchu w pionie
- Wspornik pozwalający przy montażu na bezstopniowe ustawienie kąta termowentylatora

### Wykonanie

Obudowa wykonana jest z galwanizowanej blachy stalowej polakierowanej na biało, element grzewczy wykonany jest z materiału nierdzewnego zgodnie z EN 1.4541.

W skrzynce przyłączeniowej znajduje się układ automatycznej regulacji temperatury.

Klasa szczelności IPX4 (wykonanie bryzgoszczelne) i posiada atest pozwalający na stosowanie w wilgotnych i mokrych pomieszczeniach (np. suszarniach).

### Montaż

Termowentylatory serii EA dostarczane są standardowo ze wspornikami ściennymi. Jeśli termowentylator serii EA zostanie wyposażony w sekcję mieszania (AWB), służy jako agregat nawiewowy.

### Regulacja

Termowentylatory mają wbudowany automatyczny układ z elektronicznym termostatem. Elektroniczny czujnik pomieszczeniowy, który może być umieszczony w dowolnym miejscu, określa temperaturę w pomieszczeniu i zapewnia bardzo dużą dokładność regulacji. Czujniki zamawia się oddzielnie. Patrz strona 4 i 5.

Termowentylatory dostarczane są z oddzielnym włącznikiem (typu OK2). Służy on do włączania/wyłączania termowentylatora względnie ograniczenia wydatku mocy.



### Dopuszczenie

Termowentylatory zostały przetestowane i dopuszczone przez SEMKO według:

Dyrektywa LVD: EN 60335-1, EN 60335-2-30 i EN 50366

Dyrektywa EMC: EN 61000-6-2 i EN 61000-6-3

Dyrektywa EMF: EN 50366



## Przegląd asortymentu

Typ		EA 6	EA 9	EA 14	EA 21	EA 30
Napięcie	V	400V3N~	400V3N~	400V3N~	400V3N~	400V3N~
Natężenie	A	8,8	13,1	20,4	30,5	43,5
Moc	kW	6	9	14	21	30
Stopnie mocy	kW	0-3-6	0-6-9	0-7-14	0-14-21	0-20-30
Przepływ powietrza (obroty niskie/wysokie)	m <sup>3</sup> /h	970 / 1300	970 / 1300	1950 / 2650	1950 / 2650	2800 / 3900
Przyrost temp. po przejściu przez termowent. (obroty niskie/wysokie)	°C	17 / 13	26 / 19	20 / 15	30 / 22	30 / 21
Zasięg strumienia powietrza maks. (obroty niskie/wysokie)	m	10 / 13	10 / 13	11 / 15	11 / 15	12 / 16
Poziom hałasu <sup>1)</sup> (obroty niskie/wysokie)	dBA	45 / 54	45 / 54	48 / 57	48 / 57	56 / 63
waga	kg	15	16	30	33	43
Wymiary bez wsporników mocujących SZ x W x G	mm	388 x 453 x 350	388 x 453 x 350	552 x 610 x 385	552 x 610 x 385	552 x 610 x 505
Wymiary ze wspornikami mocującymi SZ x W x G	mm	388 x 453 x 475	388 x 453 x 475	552 x 610 x 510	552 x 610 x 510	552 x 610 x 615
Klasa szczelności		IPX4	IPX4	IPX4	IPX4	IPX4

<sup>1)</sup> Mierzone 5 metrów przed aparatem.

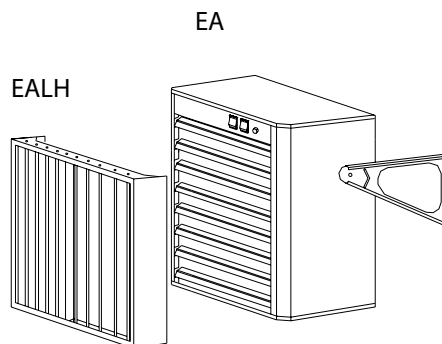
### Projekt/zamówienie

#### Tekst opisu - EA

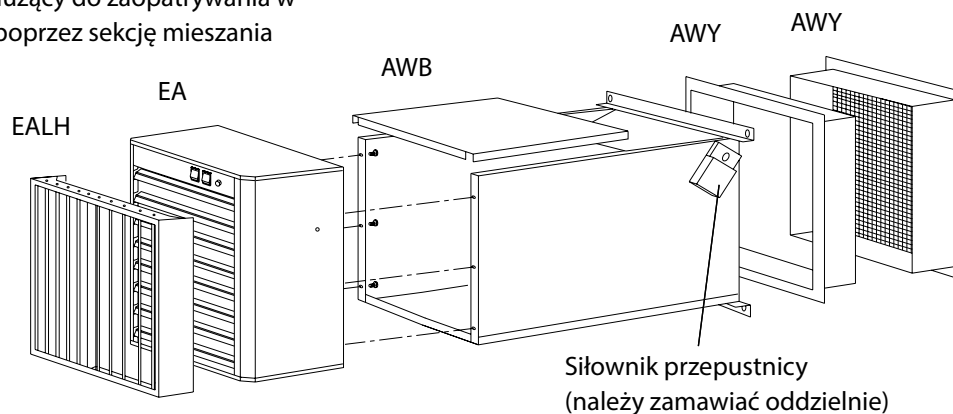
Termowentylatory elektryczne VEAB typu EA, z obudową z blachy stalowej lakierowanej na biało, z elementem grzejnym z nierdzewnego materiału. Klasa szczelności IPX4. Termowentylatory EA dostarczane są ze wspornikami ściennymi i zewnętrznymi przełącznikami (typu OK2). Regulacja odbywa się za pomocą wbudowanego automatycznego termostatu (elektronicznego) oraz czujnika, które należy zamówić osobno.



## Akcesoria

Termowentylator EA do cyrkulacyjnego nagrzewania powietrza



Termowentylator EA służący do zaopatrywania w powietrze z zewnątrz poprzez sekcję mieszania



Produkt		
	Kierownica powietrza EALH Szczelbelki kierownicy z aluminium. Służą do kierowania strumienia powietrza na boki.	
	Kratka ścienna zewnętrzna AWY Wykonano ze stali pokrytej powłoką alucynku, AZ 185. Dostarczana z teleskopowym przepustem ściennym pasującym bezpośrednio do sekcji AWB. AWY 11 dostosowane do EA 6 i EA 9. AWY 22 dostosowane do EA 14, EA 21 i EA30.	Wymiary otworów w ścianie S×W mm: AWY 11 = 355 × 355 AWY 22 = 495 × 495
	Sekcja mieszania AWB Dzięki sekcji AWB termowentylator EA działa jako agregat nawiewowy i zaopatruje pomieszczenie w podgrzane świeże powietrze. Sekcja mieszania jest odizolowana w celu zapobieżenia kondensacji. Przepustnica otwiera się automatycznie przy uruchamianiu do ustawionego położenia siłownika. Siłownik przepustnicy należy zamawiać oddzielnie. AWB 11 dostosowane do EA 6 i EA 9. AWB 22 dostosowane do EA 14, EA 21 i EA 30.	Długość instalacyjna: AWB 11 = 430 mm AWB 22 = 880 mm

## Regulatory

Opcja 1 Ustawienie wartości żądanej na termowentylatorze.



Regulacja z przodu nagrzewnicy jako nastawnik wartości żądanej.



TG-R530 (IP30) lub TG-R630 (IP54) jako czujnik pomieszczeniowy.

Opcja 2 Zintegrowany czujnik pomieszczeniowy i nastawnik wartości żądanej.



TG-R430 jako nastawnik wartości żądanej i czujnik pomieszczeniowy.






Opcja 3 Oddzielny nastawnik wartości żądanej i oddzielny czujnik.



TG-R430 jako nastawnik wartości żądanej.



TG-R530 (IP30) lub TG-R630 (IP54) jako czujnik pomieszczeniowy.

	Produkt	Zakres	Klasa szczelności
	Czujnik pomieszczeniowy TG-R430 nastawnikiem wartości zadanej	Zakres 0-30°C	IP30
	Czujnik pomieszczeniowy TG-R530 Pożądaną temperaturę ustawia się na termowentylatorze lub na TG-R430.	Zakres 0-30°C	IP30
	Czujnik pomieszczeniowy TG-630 Pożądaną temperaturę ustawia się na termowentylatorze lub na TG-R430.	Zakres 0-30°C	IP54
	Siłownik przepustnica LM 230	Przeznaczony do AWB 11 230V~	IP54
	Siłownik przepustnica NM 230	Przeznaczony do AWB 22 230V~	IP54



**VEAB Heat Tech AB**  
Phone: +46(0)451-485 00 • Fax: +46(0)451-410 80  
[www.veab.com](http://www.veab.com) • [veab@veab.com](mailto:veab@veab.com)  
Sweden