



Air handling with the focus on LCC

Wskazówki eksploatacyjne
Q-cooler
2001-03-16

Spis adresów i telefonów niezbędnych do wezwania serwisu

Dostawca:

IV Produkt

Box 3103

350 43 Växjö

Szwecja

Adres: Sjöuddevägen 7

Telefon: +46 470-75 88 00

Telefax: +46 470-75 88 77

Sprzedawca:.....

Serwis:.....

Adres:.....

Adres:.....

Telefon:.....

Telefon:.....

Pozostałe informacje:.....

.....

.....

.....

.....

.....

.....

.....

.....

.....

.....

.....

.....

.....

.....

.....

.....

Informacje o instalacji

Typ agregatu:.....

Numer zamówienia:.....

Rok produkcji:.....

Podłączone napięcie:.....

Czynnik chłodniczy:.....

Próbne napełnienie:.....



Spis treści

1. Układ pompy ciepła i instalacja chłodnicza

1.1 Informacje ogólne

1.2 Obwód chłodniczy - opis działania

1.3 Automatyka - opis działania

2. Instrukcje eksploatacji

2.1 Zalecenia odnośnie uruchomienia

2.2 Procedura uruchomienia

3. Procedury i instrukcje konserwacji

3.1 Informacje ogólne

3.2 Wymagania urzędowe zgodne z przepisami o czynnikach chłodniczych

3.3 Kontrola okresowa

4. Poszukiwanie usterek i przecieków

4.1 Schemat poszukiwania usterek

4.2 Poszukiwanie przecieków

5. Schematy przepływu czynnika chłodniczego

6. Specyfikacja techniczna EQU

Układ pompy ciepła i instalacja chłodnicza

1.1 Informacje ogólne

Wszystkie instalacje chłodnicze i układy pompy ciepła działają według tej samej zasady. Instalacja przenosi ciepło zawarte w mediach takich jak powietrze, woda, gaz itp. z jednego miejsca, w którym ciepło jest niepotrzebne lub niepożądane do miejsca, gdzie je można wykorzystać lub pozbyć się go.

Wasza instalacja została skonstruowana i wykonana w taki sposób, by spełnić podane wymagania. Spełnienie tych wymagań, przy zachowaniu optymalnego bezpieczeństwa i jak najniższych całkowitych kosztów eksploatacji, jest możliwe dzięki dobraniu i połączeniu specjalnych komponentów.

Instalacja została skonstruowana na bazie pewnych podstawowych warunków, które muszą zostać spełnione, aby instalacja mogła działać. Warunków tych nie można zmieniać bez uprzedniego sprawdzenia czy nie wpłynie to negatywnie na działanie całej instalacji.

1.2 Obwód chłodniczy - opis działania

Patrz schemat przepływu (rozdział 5).

Czynnik chłodniczy w obwodzie chłodniczym, za pośrednictwem parownika, odbiera ciepło od schładzanego obiektu. Czynnik chłodniczy ulega odparowaniu i na skutek spadku ciśnienia przechodzi ze stanu ciekłego w gazowy.

Zimny gaz, który odebrał ciepło ze schłodzonego pomieszczenia/medium jest ponownie zasysany do sprężarki, gdzie ulega sprężeniu, a tym samym ogrzaniu.

We wszystkich całkowicie hermetycznych sprężarkach gaz ssący stosowany jest także do chłodzenia silników elektrycznych. Czynnik chłodniczy zawiera wtedy zarówno ciepło ze schłodzonego obiektu jak i ciepło silnika sprężarki oraz ciepło powstałe w wyniku sprężania.

Czynnik chłodniczy w postaci gorącego gazu przetłaczany jest ze sprężarki do skraplacza, w którym oddaje ciepło.

1.3 Automatyka - opis działania

1.3.1 EQU

1.3.1.1 Synchronizacja

Sprężarki są zsynchronizowane z wentylatorem nawiewu i wentylatorem wywiewu. W przypadku, gdy wentylator zatrzyma się, sprężarki wyłączają się.

1.3.1.2 Praca w trybie grzania

W przypadku narastającego sygnału grzewczego, za pośrednictwem karty sterującej sprężarek (KSK), uruchamiane są sprężarki. W przypadku malejącego sygnału grzewczego sprężarki są zatrzymywane. Praca każdej sprężarki sygnalizowana jest za pomocą zielonej diody.

1.3.1.3. Praca w trybie chłodzenia

W przypadku narastającego sygnału chłodniczego przełączają się zawory zmiany kierunku przepływu, a sprężarki są uruchamiane za pośrednictwem karty sterującej sprężarek (KSK). W przypadku malejącego sygnału chłodniczego sprężarki są zatrzymywane. Praca każdej sprężarki sygnalizowana jest za pomocą zielonej diody.

1.3.1.4 Ograniczenie

Jeśli temperatura na termostacie ograniczającym jest niższa od nastawionej wartości, stopniowo zmniejszana jest moc sprężarek, a na karcie KSK zapala się czerwona dioda. Jeśli stopnie mocy są wyłączone przez dłużej niż 10 godzin, dioda zmienia kolor na czerwony, a alarm zbiorczy wyłącza kartę sterującą sprężarek.

1.3.1.5 Zabezpieczenie sprężarek

W przypadku załączenia się zabezpieczenia silnika lub alarmu obwodu zabezpieczającego, sprężarka zatrzymuje się i zapala się czerwona dioda, a przekaźnik alarmu zbiorczego wyłącza kartę sterującą sprężarek (KSK). W przypadku załączenia się alarmu, trzeba stwierdzić i usunąć jego przyczynę, a następnie nacisnąć przycisk kasujący na karcie sterującej sprężarek.

Uwaga!

Prestostat wysokościściennowy posiada ręczny przycisk kasowania alarmu.

Alarm obwodu zabezpieczającego jest wyzwalany w dwóch sytuacjach:

- Wysokie ciśnienie w systemie, HP
- Niskie ciśnienie w systemie, LP

W przypadku powtarzania się alarmu obwodu zabezpieczającego należy wezwać autoryzowany serwis.

1.3.1.4 Opis techniczny

Tablica elektryczna agregatów EQU zawiera:

- Wyłącznik główny
- Wyłącznik zabezpieczający silnika
- Styczniki
- Kartę sterującą sprężarek

Tablica elektryczna zamontowana w agregatach EQU jest wewnętrznie podłączona i wypróbowana w fabryce.

Podłączenia elektryczne:

Styki L1, L2, L3, N, PE	Zasilanie 400V+N i uziemienie
Styki 211-212	Alarm zbiorczy sprężarek
Styki 213-214	Synchronizacja przez styk bezpotencjałowy, wentylator nawiewu i wywiewu
Styki 215-216	Zasilanie 24 VAC do KSK 3 VA
Styk 217	Sygnał sterujący 0-10 VDC, sygnał grzania
Styk 218	Sygnał sterujący 0-10 VDC, sygnał chłodzenia

Wielkość	Zalecane zabezpieczenie
EQU-190-1	25 AT
EQU-190-2	25 AT
EQU-240-1	35 AT
EQU-240-2	35 AT
EQU-300-1	35 AT
EQU-300-2	50 AT
EQU-360-1	50 AT
EQU-360-2	50 AT
EQU-480-1	63 AT
EQU-480-2	63 AT
EQU-600-1	63 AT
EQU-600-2	80 AT
EQU-600-3	80 AT

2. Instrukcje eksploatacji

2.1 Zalecenia odnośnie uruchomienia

Agregat wymaga uruchomienia przez personel z uprawnieniami chłodniczymi. Uruchomienia dokonuje instalator po wcześniejszym:

2.1.1 Pompa ciepła:

1. Podłączeniu mocy do wyłącznika głównego i sygnałów sterujących dla chłodzenia i grzania.
2. Podłączeniu odpływu skroplonej wody przez syfon do studzienki ściekowej.
3. Ustawieniu zaprojektowanych wartości nawiewu i wywiewu.
4. Podłączeniu zimnej wody i odpływu do skraplacza w przypadku, gdy wybrano funkcje dodatkowego skraplacza chłodzonego wodą.
5. Podłączeniu przewodu wydmuchowego.

2.1.2 Obrotowy wymiennik ciepła

1. Podłączeniu mocy i sygnału sterującego do centralki regulacyjnej.

Wszystkie prace podłączeniowe muszą być zakończone przed uruchomieniem.

Należy ustawić i zaprotokołować strumienie nawiewu i wywiewu.

Uruchomienia może dokonywać wyłącznie przeszkolony personel zgodnie z załączoną listą kontrolną i protokołem z uruchomienia.

Kopia protokołu z uruchomienia, po podpisaniu przez osobę dokonującą uruchomienia, powinna także zostać podpisana przez sprzedawcę i przesłana do IV Produkt.

Poprawnie wykonane uruchomienie jest warunkiem obowiązywania gwarancji na produkt.

W trakcie obowiązywania gwarancji wszelkie ingerencje w urządzenie wymagają zgody IV Produkt.

Przed wezwaniem serwisu gwarancyjnego należy zastosować się do procedur opisanych w schemacie poszukiwania usterek, tak by uniknąć niepotrzebnych wizyt personelu serwisowego.

2.2 Procedura uruchomienia

1. Sprawdź wchodzące napięcie zasilające, skontroluj czy fazy umieszczone są we właściwym miejscu i czy uziemienie zostało podłączone.
Zero należy podłączyć do przekaźnika pomocniczego.
2. Sprawdź czy wchodzące przewody z zewnętrznej szafki sterującej zostały ułożone we właściwym miejscu, tzn. zgodnie ze schematem, np.:
 - kabel ekranowany
 - właściwe podłączenie do silników
 - sprawdź czy śruby styków są dociągnięte
3. Wyłącz **WSZYSTKIE** wyłączniki zabezpieczające silników.
4. Włącz napięcie i zabezpieczenia.
5. Dotknij sprężarek i sprawdź czy działa ogrzewanie skrzyni korbowej.
6. Sprawdź czy wyłączniki zabezpieczające silników są ustawione zgodnie z protokołem uruchomienia.
7. Ważne jest, aby olej w skrzyni korbowej sprężarki był ciepły przed uruchomieniem sprężarki. Podgrzewanie skrzyni korbowej powinno zostać włączone odpowiednio wcześniej przed uruchomieniem, tak by olej utrzymywał temperaturę co najmniej 30°C przez 2-3 h. Temperaturę można zmierzyć od zewnątrz, przy dolnej stronie sprężarki.
8. Uruchom (TFA).
9. Sprawdź czy strumienie nawiewu i wywiewu zostały wyregulowane i zaprotokołowane.
10. Przetestuj wszystkie funkcje sterowania zgodnie z opisem działania wg schematu elektrycznego, **BEZ URUCHAMIANIA SPRĘŻA REK.**
11. Podłącz gniazdo manometru do wyjścia serwisowego, odpowietrz przewody. **UWAGA: typ czynnika chłodniczego**
12. Przetestuj osobno każdą ze sprężarek, przechodząc przez wszystkie punkty protokołu z uruchomienia. Przed rozpoczęciem pomiarów pozwól by sprężarki popracowały przez około 10 min, wypróbuj funkcje zabezpieczające.
13. Po osobnym przetestowaniu sprężarek, uruchom wszystkie jednocześnie, kontroluj ich pracę zgodnie z protokołem uruchomienia.
14. Pozwól, aby agregat pracował do momentu zatrzymania zgodnie z zaprogramowaną funkcją sterowania.
15. Jeden egzemplarz protokołu z uruchomienia wysyłany jest do przedstawiciela IV Produkt.

Procedury i instrukcje konserwacji

3.1 Informacje ogólne

Niniejsza część instrukcji jest ogólna. Została ona napisana tak, aby zapewnić możliwość dokonywania prostych przeglądów okresowych instalacji i pokazać jakich prostych kontroli można dokonać przed wezwaniem kompetentnego personelu serwisowego w przypadku wystąpienia zakłóceń pracy. W przypadku poważniejszych ingerencji w instalację, niezbędne informacje zapewniają załączone schematy połączeń i schematy instalacji elektrycznych dla poszczególnych komponentów.

3.2 Kontrola okresowa

1. Należy wyznaczyć jedną lub kilka kompetentnych osób, które będą odpowiedzialne za bieżącą kontrolę instalacji chłodniczej. Osoby te muszą znać zasadę działania instalacji i ustawienia poszczególnych nastaw.
2. Instalacja została zaprojektowana do pracy automatycznej. W protokole z uruchomienia znajduje się informacja o tym, dla jakich wartości instalacja została ustawiona podczas uruchamiania. Należy dopilnować, aby wartości nastawione na termostatach, centralkach regulacyjnych, presostatach i innych elementach nie zostały zmienione przez kogoś, kto nie posiada wiedzy o działaniu instalacji.
3. Należy dopilnować, aby maszynownia lub inne miejsce ustawienia urządzeń było utrzymywane w czystości.
4. Niektóre elementy składowe instalacji mogą potrzebować wolnej przestrzeni, aby móc spełniać swoją funkcję. Należy dopilnować, aby nie zostały one tymczasowo lub trwale zablokowane. Jeśli któreś z komponentów są wyposażone w filtr powietrza lub filtr zanieczyszczeń, należy kontrolować je co trzy miesiące. W razie potrzeby należy wymienić filtr.
5. Przy normalnej eksploatacji nie jest wymagane smarowanie, wymiana oleju itp. W tych przypadkach, gdzie istnieją specjalne zalecenia dla któregoś z komponentów składowych, informację o tym można znaleźć w instrukcjach dla poszczególnych komponentów.
6. Instalacja i komponenty składowe powinny być kontrolowane przez kompetentnego serwisanta, co najmniej raz w roku. Kontrola powinna obejmować sprawdzenie czy:
 - układ czynnika chłodniczego jest szczelny.
 - nie wystąpiła korozja.
 - wyposażenie zabezpieczające jest w dobrym stanie.

7. W przypadku wątpliwości na temat instalacji chłodniczej należy skontaktować się z dostawcą! Czasami lepiej jest zadzwonić o jeden raz za dużo, niż o jeden raz za mało.

4. Poszukiwanie usterek i przecieków

4.1 Schemat poszukiwania usterek

SYMPTOMY	MOŻLIWA PRZYCZYNA	ŚRODKI ZARADCZE
Zbyt wysoka temperatura schładzane-go medium	Przerwane napięcie	Skontroluj wyłącznik roboczy i bezpieczniki
	Brak lub słaby przepływ na parowniku	Sprawdź czy nic nie blokuje przepływu
	Termostat/wyposażenie regulacyjne źle ustawione/uszkodzone	Wyreguluj ustawienia lub wymień uszkodzone elementy
Sprężarka nie pracuje	Sprężarka nie pracuje	Patrz „Sprężarka”
	Przerwane napięcie	Skontroluj wyłącznik roboczy i bezpieczniki
Sprężarka wyłącza się na presostacie niskociśnieniowym	Sprężarka przerwała obwód bezpieczeństwa.	Sprawdź i w razie potrzeby przywróć
	Wadliwa sprężarka	Ustal przyczynę. Wymień sprężarkę
Sprężarka wyłącza się na presostacie wysokociśnieniowym	Niedobór czynnika chłodniczego	Przeciek w instalacji. Uszczelnij przeciekające miejsce i uzupełnij ilość czynnika chłodniczego
	Brak lub słaby przepływ na parowniku	Sprawdź strumień
	Defekt zaworu rozprężnego	Skontroluj, wymień
Sprężarka wyłącza się na presostacie wysokociśnieniowym	Wadliwy presostat wysokociśnieniowy	Skontroluj, wymień
	Brak lub słaby przepływ na skraplaczu	Sprawdź przepływ na skraplaczu
Silne szronienie na parowniku	Wadliwy presostat niskociśnieniowy	Skontroluj, wymień
	Defekt/ złe ustawienie zaworu rozprężnego	Skontroluj, wymień
	Niedobór czynnika chłodniczego	Sprawdź zaglądając we wziernik. Przeciek w instalacji. Uszczelnij przeciekające miejsce i uzupełnij ilość czynnika chłodniczego

4.2 Poszukiwanie przecieków

W celach zapobiegawczych co najmniej raz do roku należy skontrolować instalację pod względem przecieków.

Instalacja chłodnicza może przeciekać. Objawia się to w pierwszym rzędzie pogorszoną wydajnością chłodniczą lub w przypadku gwałtownego wycieku, zanikiem pracy.

W przypadku podejrzenia wystąpienia przecieku, sprawdź poziom czynnika chłodniczego we wzierniku, który jest umieszczony na przewodzie cieczy przy agregacie chłodniczym.

Jeśli we wzierniku cały czas pojawiają się bąbelki, przy jednoczesnym pogorszeniu wydajności instalacji, prawdopodobną przyczyną takiej sytuacji jest przeciek. Jeden lub kilka bąbelków powietrza pojawiających się w momencie uruchomienia agregatu lub jego pracy ze zredukowaną lub normalną wydajnością nie musi oznaczać niedoboru czynnika chłodniczego.

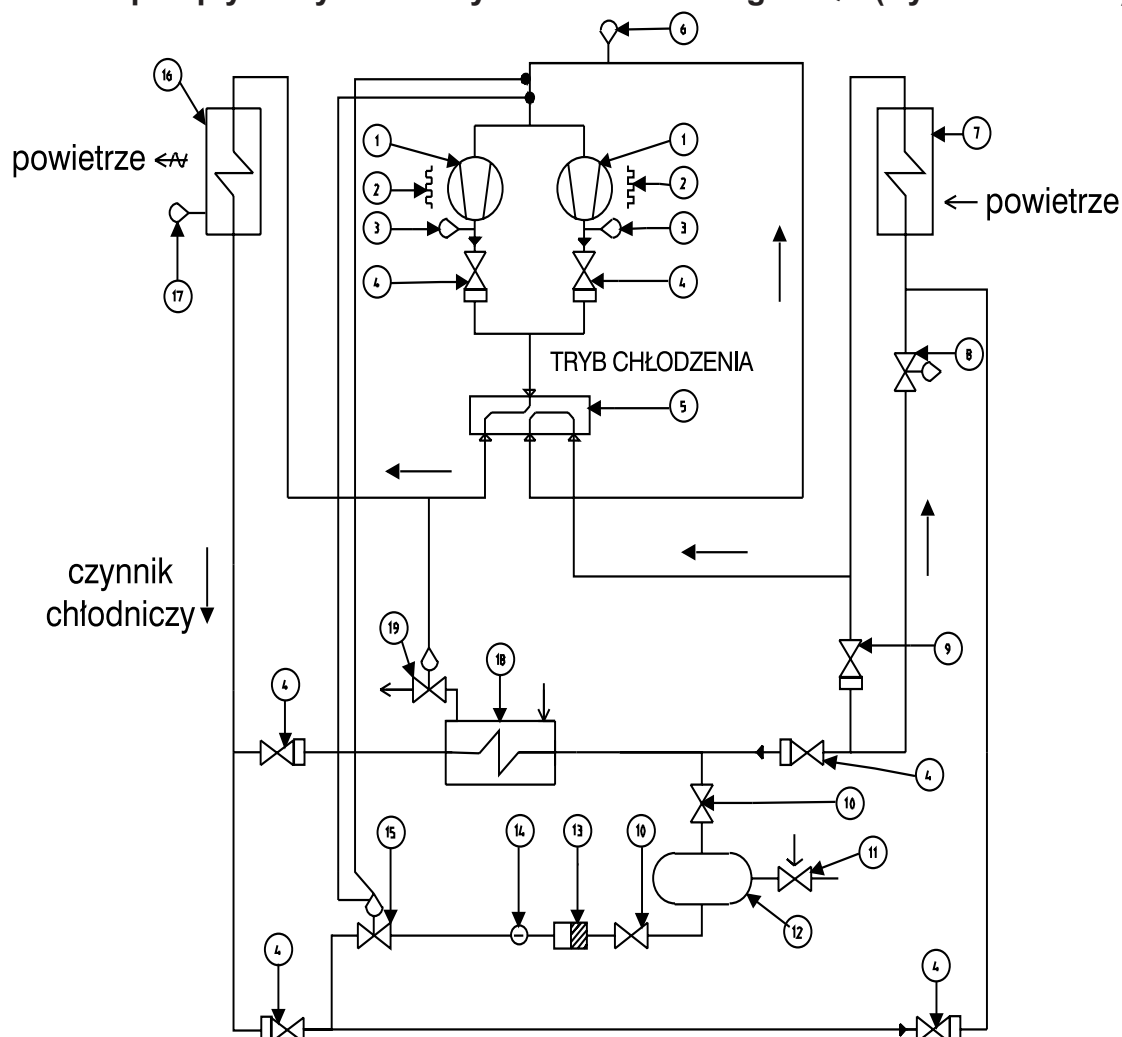
JEŚLI WE WZIERNIKU POJAWIAJĄ SIĘ BĄBELKI A INSTALACJA PRACUJE ZE ZNACZNIE ZMNIEJSZONĄ WYDAJNOSCIĄ - NALEŻY WEZWAĆ SERWIS.

Należy pamiętać o tym, że czynnika chłodniczego nie wolno wypuszczać do atmosfery, a wyciekający czynnik chłodniczy, wchodząc w kontakt z ciałem, może powodować poparzenia i podrażnienia. W przypadku ingerencji w obwód czynnika chłodniczego należy stosować osobiste wyposażenie ochronne.

INGERENCJA W UKŁAD CZYNNIKA CHŁODNICZEGO MOŻE BYĆ DOKONYWANA WYŁĄCZNIE PRZEZ AKREDYTOWANY ORGAN KONTROLNY - PRZEDSIĘBIORSTWO POSIADAJĄCE WYMAGANE POZWOLENIE.

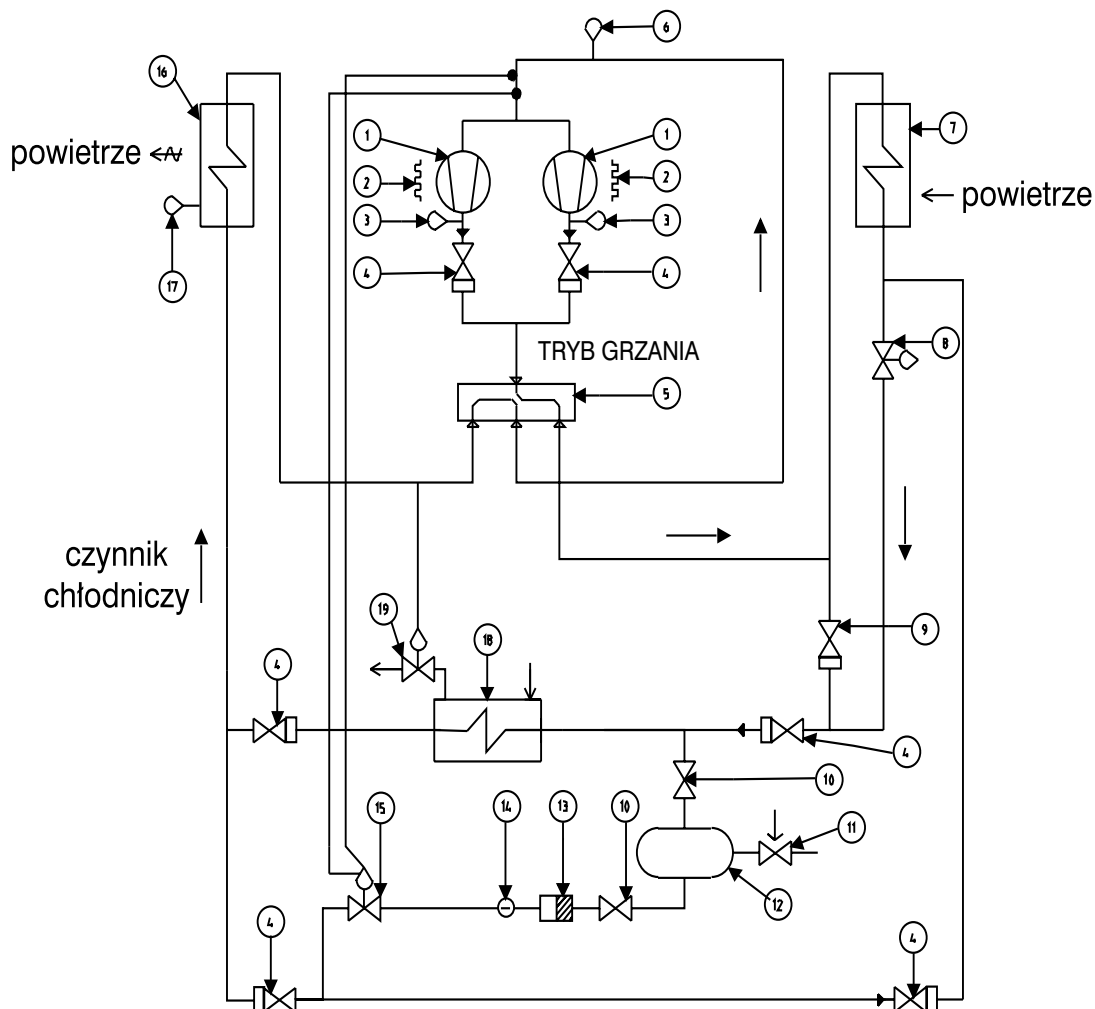
5. Schematy przepływu systemu czynnika chłodniczego

5.1 Schemat przepływu systemu czynnika chłodniczego EQU (tryb chłodzenia)



- | | |
|---------------------------------|--|
| 1. Sprężarka | 11. Zawór bezpieczeństwa |
| 2. Grzałka oleju | 12. Zbiornik czynnika chłodniczego |
| 3. Presostat wysokociśnieniowy | 13. Filtr osuszacz |
| 4. Zawór zwrotny | 14. Wziernik |
| 5. Zawór czterodrogowy | 15. Termostatyczny zawór rozprężny z zewnętrznym wyrównaniem ciśnienia |
| 6. Presostat niskociśnieniowy | 16. Bateria wywiewu |
| 7. Bateria nawiewu | 17. Termostat odszraniający |
| 8. Zawór ciśnieniowy skraplacza | 18. Dodatkowy skraplacz chłodzony wodą |
| 9. Zawór różnicy ciśnień | 19. Zawór regulacyjny |
| 10. Zawór zamykający | |

5.2 Schemat przepływu systemu czynnika chłodniczego EQU (tryb grzania)



- | | |
|---------------------------------|--|
| 1. Sprężarka | 11. Zawór bezpieczeństwa |
| 2. Grzałka oleju | 12. Zbiornik czynnika chłodniczego |
| 3. Presostat wysokociśnieniowy | 13. Filtr osuszacz |
| 4. Zawór zwrotny | 14. Wziernik |
| 5. Zawór czterodrogowy | 15. Termostaticzny zawór rozprężny z zewnętrznym wyrównaniem ciśnienia |
| 6. Presostat niskociśnieniowy | 16. Bateria wywiewu |
| 7. Bateria nawiewu | 17. Termostat odszraniający |
| 8. Zawór ciśnieniowy skraplacza | 18. Dodatkowy skraplacz chłodzony wodą |
| 9. Zawór różnicy ciśnień | 19. Zawór regulacyjny |
| 10. Zawór zamykający | |

7.2 Specyfikacja techniczna ECR

7.2.1 Specyfikacja

Agregat chłodniczy	ECR-a -b -c -d -e -f -g -h
a -Wielkość	190, 240, 300, 360, 480, 600
b -Obudowa	00 = Standard, E3 = EI30
c -Wariant mocy	1, 2
d -Dodatkowy straplacz	0 = bez, 1 = z
e -Napięcie	40 = 400 V
f -Rotor	No = normalny Hy = higroskopijny
g -Nawiew	U = góra, N = dół
h -Strona obsługi:	H = prawa, V = lewa

7.2.2 Dane techniczne

Wielkość		190		240		300		360		480		600	
		1	2	1	2	1	2	1	2	1	2	1	2
Wariant mocy													
Ilości powietrza: Nom. naw/wyw	(m ³ /s)	1,68	1,68	2,15	2,15	2,65	2,65	3,06	3,06	4,10	4,10	5,15	5,15
Ilości powietrza: Min. naw/wyw	(m ³ /s)	1,00	1,00	1,20	1,20	1,42	1,42	1,88	1,88	2,40	2,40	3,02	3,02
Ilości powietrza: Maks. naw/wyw	(m ³ /s)	1,90	1,90	2,40	2,40	3,00	3,00	3,60	3,60	4,80	4,80	6,00	6,00
Maks. moc chłodnicza Przy temp. zew.: 25°C; RH 50% temp. wywiewu: 22°C	(kW)	27	42	35	53	42	63	49	80	67	102	84	132
Nom. zapot. na moc sprężarki	(kW)	4,7	8,6	6,2	11,2	7,5	13,2	8,7	16,5	11,5	20,7	14,4	27,3
Nom. efektywność chłodnicza	(C.O.P)	5,8	4,9	5,6	4,7	5,6	4,8	5,6	4,8	5,8	4,9	5,8	4,8
Ilość sprężarek	(szt.)	2	2	2	2	2	2	2	2	2	3	2	3
Ilość stopni regulacji	(szt.)	4	4	4	4	4	4	4	4	4	4	4	4
Maks. podłączona moc sprężarek	(kW)	5,2	11,8	6,1	14,1	7,8	16,6	9,5	20,8	12,1	26,2	15,1	33,9
Maks. prąd pracy (A) 3 x 400 V	(A)	11,5	21,8	14,2	25,3	17,0	28,7	20,1	35,9	24,1	46,5	31,5	56,7
Zalec. zabezpiecz (A) 3 x 400 V	(A)	20	35	25	35	35	50	35	50	35	63	50	80
Czynnik chłodniczy R407C ; Obwód 1	(kg)	2,9	3,4	3,3	4,6	3,6	4,6	5,2	7,1	6,2	8,1	7,0	9,5
Czynnik chłodniczy R407C ; Obwód 2	(kg)	5,1	7,0	6,1	7,9	7,5	9,5	9,5	12,5	12,2	16,3	15,7	19,5

7.2.3 Dodatkowy skraplacz chłodzony wodą

Agregaty chłodnicze wyposażone w dodatkowy skraplacz chłodzony wodą należy podłączyć do zimnej wody bieżącej i zaopatrzyć w odpływ podłączony do studzienki ściekowej. Króciec po stronie wody = 15 mm.

6. Specyfikacja techniczna EQU

6.1 Specyfikacja

Agregat chłodniczy	EQU-a -b -c -d -e -f -g
a -Wielkość	190, 240, 300, 360, 480, 600
b -Obudowa	00 = Standard, E3 = EI30
c -Wariant mocy	1, 2, 3
d -Dodatkowy straplacz	0, 1
e -Napięcie	23 = 230 V, 40 = 400 V
f -Nawiew	U = góra, N = dół
g -Strona obsługi:	H = prawa, V = lewa

6.2 Wolna przestrzeń w pomieszczeniu i podłączenie przewodu wydmuchowego

Wielkość		190		240		300		360		480		600			
		1	2	1	2	1	2	1	2	1	2	1	2	3	
Wariant mocy															
Wolna przestrzeń w pomieszczeniu	(m ³)	32	32	41	35	45	41	69	69	93	84	93	93	91	
Podłączenie, Dy	(mm)	35	35	35	35	35	35	35	35	35	35	42	42	42	

6.3 Dane techniczne

Wielkość		190		240		300		360		480		600		
		1	2	1	2	1	2	1	2	1	2	1	2	3
Wariant mocy														
Ilości powietrza: Nom. naw/wyw	(m ³ /s)	1,25	1,41	1,56	1,79	2,00	2,23	2,49	2,81	3,13	3,52	4,09	4,68	5,49
Ilości powietrza: Mn. naw/wyw	(m ³ /s)	1,10	1,24	1,37	1,58	1,76	1,96	2,19	2,47	2,75	3,10	3,60	4,12	5,11
Ilości powietrza: Maks. naw/wyw	(m ³ /s)	1,66	1,90	2,08	2,40	2,66	3,00	3,31	3,60	4,17	4,80	5,45	6,00	6,00
Nom. chłodzenie przy temp. pow. zew. +20 °C RH 50% temp. wyw. +22 °C														
Nom. moc chłodnicza	(kW)	26,0	29,4	32,6	37,5	41,8	46,6	52,0	58,7	65,4	73,7	85,6	98,0	114,9
Nom. zapot. na moc sprężarki	(kW)	8,2	9,3	10,3	11,9	13,2	14,7	16,4	18,2	20,6	23,5	27,0	30,4	33,1
Nom. efektywność chłodnicza	(C.O.P.)	3,2	3,2	3,2	3,2	3,2	3,2	3,2	3,2	3,2	3,1	3,2	3,2	3,5
Nom. grzanie przy: temp. pow. +0 °C wywiew +20 °C RH 30%														
Nom. moc grzewcza	(kW)	30,4	34,3	38,1	43,8	48,7	54,4	60,7	68,6	76,3	86,0	99,9	114,4	134,1
Nom. zapot. na moc sprężarki	(kW)	5,2	5,9	7,1	7,7	8,1	9,3	10,0	11,5	12,9	14,1	16,8	19,3	22,2
Nom. efektywność grzewcza	(C.O.P.)	5,8	5,8	5,4	5,7	6,0	5,8	6,1	6,0	5,9	6,1	5,9	5,9	6,0
Ilość sprężarek	(szt.)	2	2	2	3	3	3	4	4	4	4	4	4	4
Ilość stopni regulacji	(szt.)	3	3	3	5	5	5	8	8	8	8	8	8	8
Maks. podłączona moc sprężarek	(kW)	8,7	9,8	10,9	12,6	14,0	15,5	17,4	19,3	21,9	24,9	28,6	32,3	35,1
Maks. prąd pracy 3 x 400 V	(A)	16,5	18,6	20,1	24,0	25,9	29,1	32,6	37,0	39,4	44,0	48,0	54,8	67,2
Zalec. zabezp. 3 x 400 V	(A)	25	25	35	35	35	50	50	50	63	63	63	80	80
Maks. prąd pracy 3 x 230 V	(A)	34,6	39,8	44,0	55,1	51,9	55,5	74,4	82,4	74,4	81,6	90,2	95,2	116,2
Zalec. zabezp. 3 x 230 V	(A)	50	50	63	63	63	63	100	100	100	100	125	125	160
Czynnik chłodniczy R407C, Obwód 1	(kg)	5,8	5,8	6,8	8,3	8,8	9,9	8,1	8,1	8,2	11,7	8,2	8,9	9,8
Czynnik chłodniczy R407C, Obwód 2	(kg)	9,9	9,9	12,6	11,0	14,0	12,6	21,4	21,4	28,8	26,0	28,8	28,8	28,3
Moc nagrzewnicy el. EQUT-02-a	(kW)	3,0	3,0	3,0	3,0	3,0	3,0	5,0	5,0	5,0	5,0	10,0	10,0	10,0

6.4 Dodatkowy skraplacz chłodzony wodą

Agregaty chłodnicze wyposażone w dodatkowy skraplacz chłodzony wodą należy podłączyć do zimnej wody bieżącej i zaopatrzyć w odpływ podłączony do studzienki ściekowej. Króciec po stronie wody = 15 mm.