



AW DX i AW K
Nagrzewnica nadmuchowa
grzewczo-chłodząca



AW DX

Element do pompy ciepła przeznaczony do montażu ściennego wewnątrz budynków

Moduł AW DX stosuje się razem z modułem zewnętrznym w celu ogrzewania lub chłodzenia różnych pomieszczeń. Można go z powodzeniem używać w pomieszczeniach przemysłowych, magazynach, halach sportowych, sklepach i innych. Można go łączyć z różnymi modelami modułów zewnętrznych oraz ich wyposażeniem sterującym.

- Urządzenie zaprojektowane do pracy w trybie grzania i chłodzenia.
- Izolacja zapobiegająca kondensacji pomiędzy węzownicą a obudową.
- Odstępy 4 mm między lamelami pozwalają zminimalizować potrzebę konserwacji w zapyłonych pomieszczeniach.
- Lamelki z powłoką hydrofilową zapewniające optymalne odprowadzanie wody pochodzącej z kondensacji.
- Nierdzewna rynna na skropliny z izolacją na spodzie zapobiegającą kondensacji.
- Nastawiana kierownica sterująca strumieniem powietrza w pionie.
- Otwór rewizyjny z blokadą umożliwiającą montaż czujnika na węzownicy.
- Otwór rewizyjny z blokadą ułatwiający czyszczenie.
- Klasa szczelności IP44 – ochrona przed bryzgami wody

Wykonanie

Obudowa wykonana jest z galwanizowanej blachy stalowej lakierowanej na biało. Węzownica z rurami miedzianymi wyposażona w aluminiowe lamelki z powłoką hydrofilową. Odstęp między lamelkami wynosi 4 mm, aby zminimalizować ryzyko zatykania węzownicy przez pył i cząstki stałe. Silnik wentylatora z łożyskami kulkowymi zapewnia niski poziom ciśnienia akustycznego i niezawodne działanie. Odpływ wody pochodzącej z kondensacji z przyłączem G $\frac{1}{2}$ ".

Łączenie z modułem zewnętrznym poprzez lutowanie. Urządzenie dostępne w dwóch rozmiarach, dostarczane ze wspornikiem ściennym.

Klasa szczelności IP44 (ochrona przed bryzgami wody).




Sterowanie

Moduł AW DX nie ma własnej automatyki, lecz wymaga sterowania z pośrednictwem modułu zewnętrznego i jego wyposażenia sterującego. Wentylator w module AW DX ma jedną stałą prędkość.

Rysunek wymiarowy

Patrz str. 6.

Wyposażenie dodatkowe (zamawiane osobno)

	Produkt	Opis
	Kierownica powietrza AWLH DX22/DX42	Aluminiowe lamelki kierujące powietrzem. Kierują przepływem powietrza na boki.

Dopuszczenia

Wentylatory są produkowane zgodnie z następującymi przepisami:

Dyrektywa niskonapięciowa (LVD): EN 60355-1 i EN 60335-2-30

Dyrektywa kompatybilności elektromagnetycznej (EMC): EN 61000-6-2 i EN 61000-6-3

Dyrektywa dotycząca pól elektromagnetycznych (EMF): EN 62233



Przegląd asortymentu

Model		AW DX 22	AW DX 42
Napięcie		230 V~	230 V~
Pobór prądu	A	0,6	0,95
Przepływ powietrza	m ³ /h	2000	3500
Poziom ciśnienia akustycznego ¹⁾	dB(A)	52	62
Maks. ciśnienie robocze	bar	4,15	4,15
Pojemność wewnętrzna węzownicy	l	2,3	3,7
Przyłącze rury chłodzenia, ciecz/gaz		3/8" - 5/8"	3/8" - 5/8"
Odpyływ wody pochodzącej z kondensacji		G1/2"	G1/2"
Maks. temperatura otoczenia	°C	40	40
Czynnik chłodniczy		R410A	R410A
Klasa szczelności		IP44	IP44
Waga	kg	48	63

¹⁾ Pomiar w odległości 5 metrów przed wentylatorem AW.

Wydajność AW DX22/DX42 dla grzania i chłodzenia

Pow. wlot °C	Temp. kondensacji °C	AW DX22 – moc grzewcza kW	AW DX42 – moc grzewcza kW
15	45	11,1	19,2
20	45	9	15,8

Pow. wlot °C	Temp. odparowywania °C	AW DX22 – moc chłodzenia kW	AW DX42 – moc chłodzenia kW
27 °C DB /19 °C WB	5	9,2	16,1

Możliwe jest również wykonanie własnych obliczeń za pośrednictwem naszego programu kalkulacyjnego VEAB Select dostępnego w Internecie (www.veab.com) lub kontaktując się z naszym sprzedawcą, by uzyskać pomoc.

Projekt / zamówienie

Tekst opisowy - AW DX

Element do pompy ciepła przeznaczony do montażu ściennego wewnątrz budynków, typ AW DX marki VEAB, z obudową z galwanizowanej blachy stalowej lakierowanej na biało. Wężownica z rurami miedzianymi wyposażona w aluminiowe lamele z powłoką hydrofilową. Odstępy 4 mm między lamelami minimalizują potrzebę konserwacji. Przegroda termiczna pomiędzy węzownicą a obudową. Nierdzewna rynna na skropliny z izolacją na spodzie zapobiegającą kondensacji. Silnik wentylatora ustawiony na jedną stałą prędkość. Klasa szczelności: IP44. Dostarczany ze wspornikiem ściennym. Kierownicę powietrza należy zamawiać osobno.

AW K

Nagrzewnica nadmuchowa chłodząco-grzewcza do instalacji wykorzystujących wodę jako nośnik energii

Model AW K przeznaczony jest to chłodzenia pomieszczeń przemysłowych, hal sportowych, sklepów i podobnych pomieszczeń. Estetyczny projekt o prostej formie pozwala na montaż modeli z serii AW również w przestrzeniach publicznych. Model AW K można również podłączyć do źródła gorącej wody i używać do ogrzewania w chłodniejszym okresie roku.

- Urządzenie zaprojektowane do pracy w trybie chłodzenia i grzania.
- Nierdzewna rynna na skropliny z izolacją na spodzie zapobiegającą kondensacji.
- Odstęp 4 mm między lamelami pozwalają zminimalizować potrzebę konserwacji w zapyłonych pomieszczeniach.
- Nastawiana kierownica sterująca strumieniem powietrza w pionie.
- Klasa szczelności IP44 – ochrona przed bryzgami wody
- Dostarczany ze wspornikiem ściennym.

Wykonanie

Obudowa wykonana jest z galwanizowanej blachy stalowej lakierowanej na biało.

Wężownica z rurami miedzianymi wyposażona w aluminiowe lamelami z powłoką hydrofilową. Odstęp między lamelami wynosi 4 mm, aby zminimalizować ryzyko zatykania wężownicy przez pył i cząstki stałe. Silnik wentylatora z łożyskami kulkowymi zapewnia niski poziom ciśnienia akustycznego i niezawodne działanie. Odpływ wody pochodzącej z kondensacji z przyłączem G $\frac{1}{2}$ ".

Urządzenie dostępne w dwóch rozmiarach, dostarczane ze wspornikiem ściennym.




Klasa szczelności IP44 (ochrona przed bryzgami wody).



Rysunek wymiarowy

Patrz str. 7.

Wyposażenie dodatkowe

	Produkt	Zakres	Klasa szczelności
	Zawór z siłownikiem AWTVK, IP44 Do użytku wraz z termostatem R31 lub SR 121/1.	Maks. 90°C 25 bar	IP44
	Termostat SR 121/1 Może sterować dwoma modułami AW K.	Zakres 0-40°C	IP54
	Termostat pokojowy R31 Może sterować jednym modułem AW K.	Zakres 7-30°C	IP20
	AWLH K22/K42 Aluminiowe lamele kierujące powietrzem. Kierują przepływem powietrza na boki.		

Dopuszczenia

Wentylatory są produkowane zgodnie z następującymi przepisami:

Dyrektywa niskonapięciowa (LVD): EN 60355-1 i EN 60335-2-30

Dyrektywa kompatybilności elektromagnetycznej (EMC): EN 61000-6-2 i EN 61000-6-3

Dyrektywa dotycząca pól elektromagnetycznych (EMF): EN 62233



Przegląd asortymentu

Model		AW K22	AW K42
Napięcie		230 V~	230 V~
Maks. pobór prądu	A	0,6	0,95
Przepływ powietrza	m ³ /h	2000	3500
Poziom ciśnienia akustycznego ¹⁾	dB(A)	52	62
Zasięg	m	8	8
Przylączca	mm	Ø28	Ø28
Maks. temp. robocza wody	°C	150	150
Maks. ciśnienie robocze wody	bar	16	16
Maks. temperatura otoczenia	°C	40	40
Waga	kg	51	66
Klasa szczelności		IP44	IP44

¹⁾ Pomiar w odległości 5 metrów przed wentylatorem AW.

Wydajność AW K22/K42 dla chłodzenia

Temperatura wody 6/12°C

	Przepływ powietrza	Pow. wlot	Pow. wlot	Pow. wylot	Moc	Przepływ woda	Spadek ciśnienia woda
	m ³ /h	°C	% RH	°C	kW	[l/s]	[kPa]
AW K22	2000	25	50	17,1	5,9	0,23	4,7
AW K22	2000	30	50	19,1	11,0	0,44	14,3
AW K42	3500	25	50	17,1	10,3	0,41	5,1
AW K42	3500	30	50	19,1	19,2	0,76	15,4

Wydajność AW K22/K42 dla grzania

	Temp. wody		wlot/wylot 80°C/60°C				wlot/wylot 60°C/40°C				wlot/wylot 55°C/45°C			
	Przepływ powietrza	Pow. wlot	Pow. wylot	Moc	Przepływ woda	Spadek ciśnienia woda	Pow. wylot	Moc	Przepływ woda	Spadek ciśnienia woda	Pow. wylot	Moc	Przepływ woda	Spadek ciśnienia woda
	m ³ /h	°C	°C	kW	[l/s]	[kPa]	°C	kW	[l/s]	[kPa]	°C	kW	[l/s]	[kPa]
AW K22	2000	+5	43,7	27,3	0,33	7,0	31,1	18,4	0,22	3,6	31,8	18,9	0,48	13,3
AW K22	2000	+15	48,1	22,4	0,28	4,9	35,2	13,6	0,17	2,1	36,0	14,2	0,35	7,9
AW K42	3500	+5	43,5	47,5	0,58	7,0	30,9	32,0	0,39	3,6	31,6	32,9	0,80	13,4
AW K42	3500	+15	48,0	39,0	0,48	4,9	35,1	23,8	0,29	2,1	35,9	24,8	0,60	8,0

Możliwe jest również wykonanie własnych obliczeń za pośrednictwem naszego programu kalkulacyjnego

VEAB Select dostępnego w Internecie (www.veab.com) lub kontaktując się z naszym sprzedawcą, by uzyskać pomoc.

Projekt / zamówienie

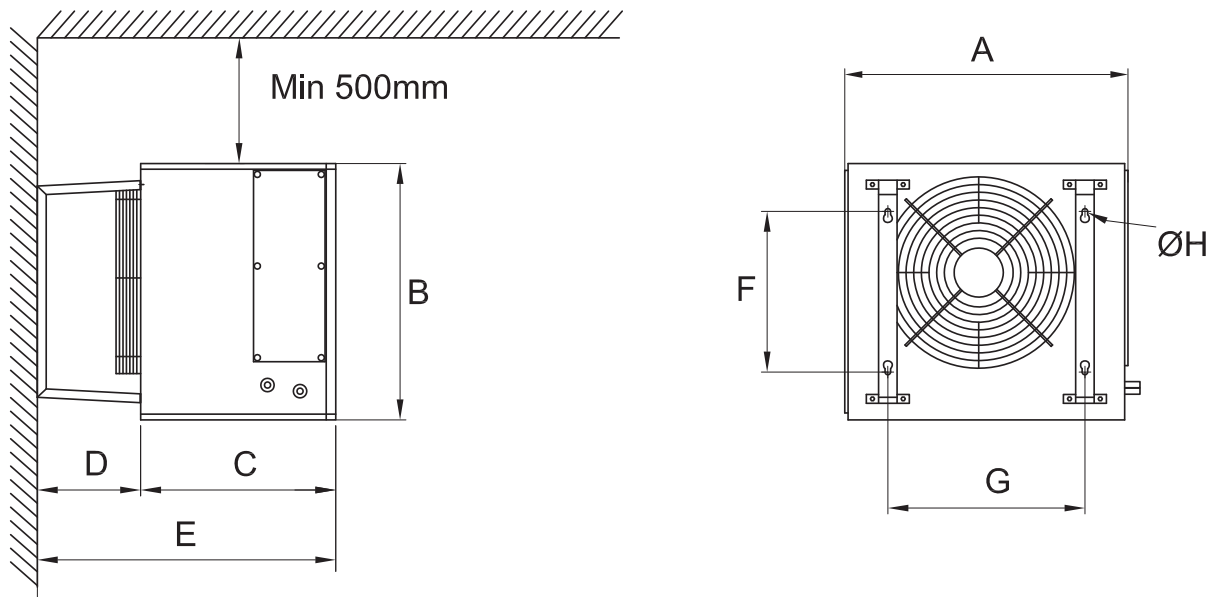
Tekst opisowy - AW K

Nagrzewnica nadmuchowa chłodząco-grzewcza do instalacji z wodą zimną/gorącą, typ AW K marki VEAB, z obudową z galwanizowanej blachy stalowej lakierowanej na biało. Wężownica z rurami miedzianymi wyposażona w aluminiowe lamele z powłoką hydrofilową. Odstępy 4 mm między lamelami minimalizują potrzebę konserwacji. Nierdzewna rynna na skropliny z izolacją na spodzie zapobiegającą kondensacji. Silnik wentylatora ustawiony na jedną stałą prędkość. Klasa szczelności: IP44. Dostarczany ze wspornikiem ściennym. Wyposażenie dodatkowe, takie jak termostaty, zawory i kierownica powietrza, należy zamawiać osobno.

Rysunek wymiarowy

AW DX

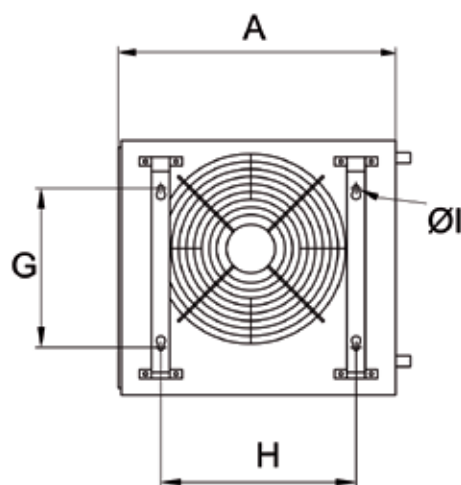
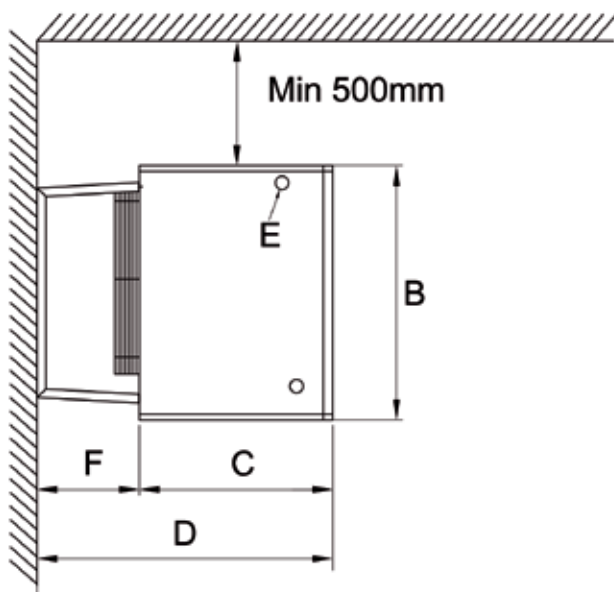
Wymiary	A mm	B mm	C mm	D mm	E mm	F mm	G mm	Ø H mm
AW DX22	740	670	510	270	780	420	515	10
AW DX42	920	875	510	270	780	550	700	10



AW DX / K

AW K

Wymiary	A mm	B mm	C mm	D mm	Ø E mm	F mm	G mm	H mm	Ø I mm
AW K22	730	670	510	780	28	270	420	515	10
AW K42	920	875	510	780	28	270	550	700	10





VEAB Heat Tech AB
Tel: +46(0)451-485 00 • Faks: +46(0)451-410 80
www.veab.com • veab@veab.com
Szwecja